

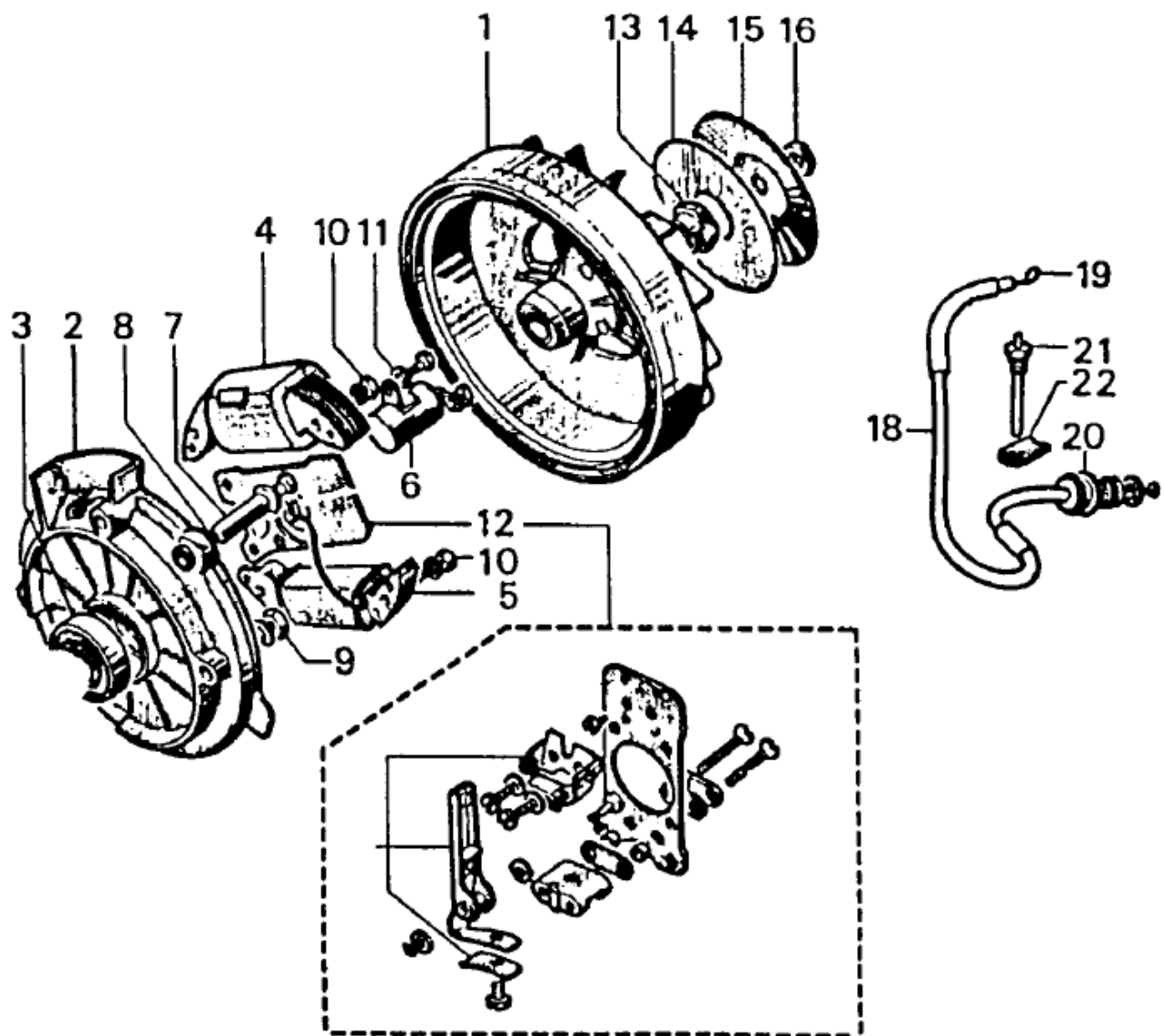
Schwungmagnetzünder

Samstag, 12. März 2011

13:49

Gute Zusammenfassung: <file:///D:/Töff/Solex 3800/solex_Zündung.pdf>





Pos.		Art.-Nr.	Artikelbezeichnung
1	1	60845	Rotor
2	1	61400	Stator, nackt
3	1	60074	Stator - Kugellager
4	1	60772	Zündspule
5	1	60571	Lichtspule 17 W
6	1	60802	Kondensator
7	1	60833	Isolierstück
8	1	60832	Licht-Kontaktstift
9	1	61215	Schraube Ø 6 x 44 mm
10	2	60763	Schraube Ø 6 x 22 mm
11	1	61303	Zahnscheibe M 4
12	SE	60775	Unterbrecher komplett mit Platte
13	1	60971	Mutter für Rotor
14	1	60970	Gummidichtung für Rotor
15	1	60969	Abdeckscheibe für Rotor
16	1	60972	Mutter für Abdeckplatte
17			
18	SE	60934	Zündkabel komplett
19	1	60843	Kabelschuh für Zündkerze
20	1	61299	Muffe für Zündkabel
21	1	61390	Stiftschraube
22	1	60780	Kabelklemmplatte
	1	60569	Kabelbaum komplett