



P.B.

Ersatzteil-Katalog

Typ: 3800

5000

Alleinvertrieb für Deutschland

Deutsche MOTOBECCANE GmbH

Aachener Str. 23 · 48 Bielefeld 14 · Tel. (05 21) 44 46 31 / 44 39 78 · Telex 937 316 moby d

Lieferungs- und Zahlungskonditionen für Ersatzteile:

Zentral-Depots für VELOSOLEX-Ersatzteile

Wilhelm Pollmann

Landwehrstraße 56

4130 Moers

Telefon: 0 28 41 / 2 23 89 und 2 14 89

Fritz Hürter

4400 Münster

Hammer Straße 52 - 54

Telefon: 02 51 / 4 22 51

1. BESTELLNUMMERN:

Bei Bestellungen sind ausschließlich die gültigen Bestellnummern verbindlich, nicht aber textliche Bezeichnungen oder frühere Bestellnummern.

2. PREISE:

Die in unseren Preislisten genannten Preise sind **Netto-Händlerpreise**, ausschließlich Mehrwertsteuer.

Für die Berechnung gelten die am Tage der Lieferung gültigen Preise. Preisänderungen behalten wir uns vor.

3. LIEFERUNG:

a) Sendungen bis zu einem Warenwert von DM 250,— liefern wir unfrei ab Lager Bielefeld oder ab Zentraldepot unter Berechnung einer Verpackungspauschale von DM 3,— je Sendung.

b) Sendungen von mehr als 250,— DM Warenwert liefern wir verpackungs- und frachtfrei Bundesbahn-Empfangsstation.

c) Für Sendungen, die per Expressgut, Eilgut, Eilboten oder als Schnellpaket gewünscht werden, trägt der Empfänger die vollen Versandkosten. Zusätzlich berechnen wir DM 3,— je Sendung für Sonderbearbeitung.

4. ZAHLUNG:

a) Lieferungen bis zu einem Netto-Warenwert von DM 250,— erfolgen aus organisatorischen Gründen gegen Nachnahme oder Vorausscheck.

b) Für Lieferungen von mehr als DM 250,— Netto-Warenwert: 2 % Skonto innerhalb 10 Tagen ab Rechnungstag oder in 30 Tagen netto.

Deutsche MOTOBECCANE GmbH.

4800 Bielefeld 14, Aachener Str. 23, Postfach 140647

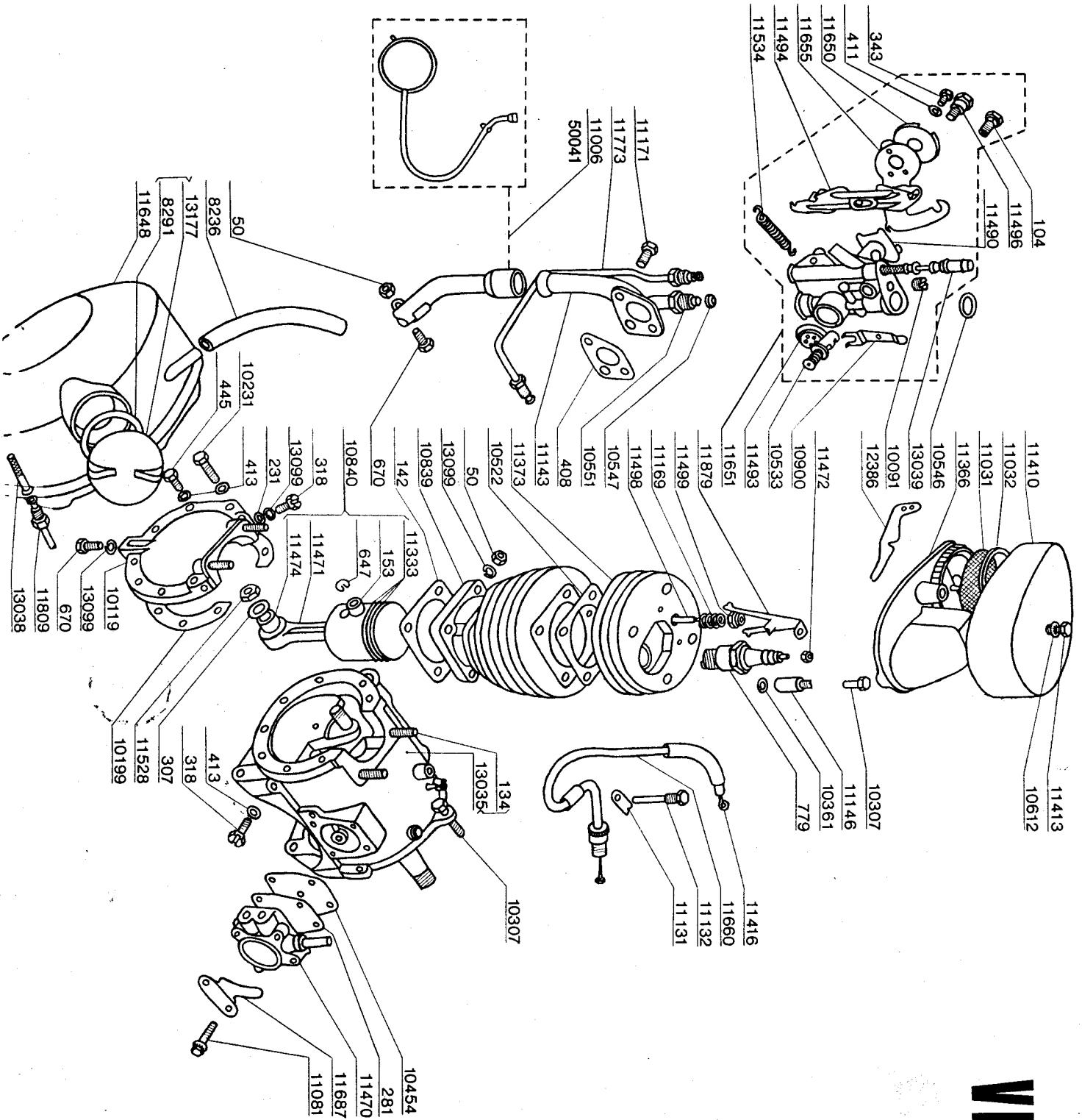
Telefon-Sammel-Nr. 05 21 / 44 46 31

Telex 9 37 316 moby d

Inhaltsverzeichnis:

Motor Typ 3800 + 5000	2 - 5
Vorderes Rahmenteil Typ 3800	6 - 7
Vorderes Rahmenteil Typ 5000	8 - 9
Hinteres Rahmenteil Typ 3800	10 - 11
Hinteres Rahmenteil Typ 5000	12 - 13

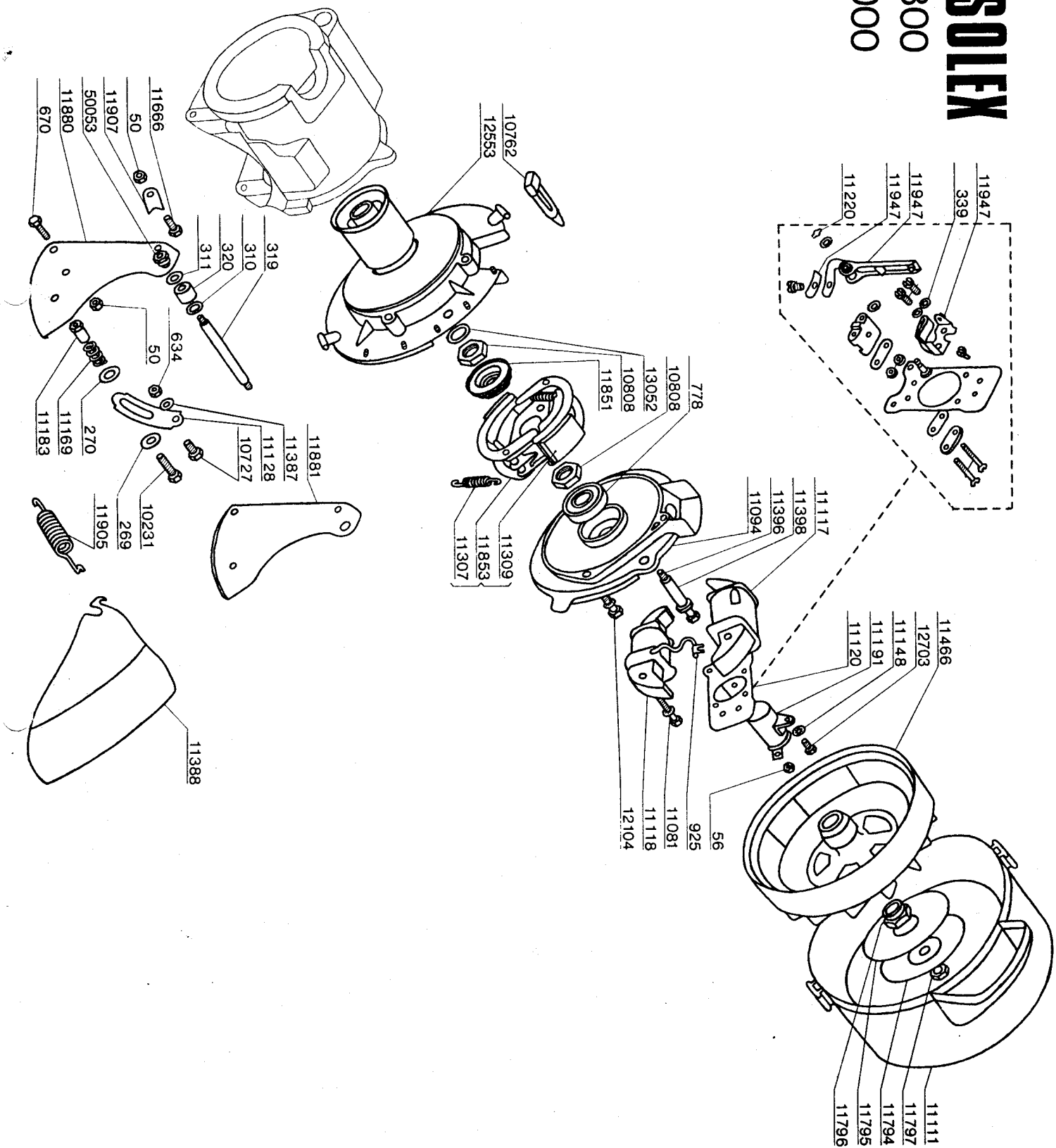
VELOSOLEX 3800 5000



Erstteil Nr.	Bezeichnung	Erstteil Nr.	Bezeichnung	Erstteil Nr.	Bezeichnung
50-00000	Mutter 6 mm (hoch)	10361-00000	Unterlegscheibe 6 mm	11493-00000	Deckel f. Gasschieber
104-00226	Kraftstoffdüse 26 Größe	10454-00000	Pumpenmembransitz (Plastic)	11494-00000	Gegenhalter
104-00227	" " 27 "	10522-00000	Zylinderkopfdichtung	11496-00000	Schraube mit Ansatz
104-00228	" " 28 "	10533-00000	Luftschieber	11498-00000	Deko-Ventil
104-00229	" " 29 "	10546-00000	Luftfilterdichtung	11499-00000	Mutter f. Deko-Ventil
104-00230	" " 30 "	10547-00000	Dichtring Ansaugt.-Vergaser	11500-00000	Deko-Hebel neue Nr. 12386
104-00231	" " 31 "	10551-00000	Mutter f. Vergaseranschluß	11528-00000	Mutter für Kurbelwelle
104-00232	" " 32 "	10612-00000	Zahnscheibe	11534-00000	Rückzugfeder, Vergaser
134-00000	Stehbolzen/Motorgehäuse	10839-00000	Zylinder	11648-05000	Tank schwarz
142-00000	Zylinderfußdichtung	10840-00000	Kolben kpl. mit Pleuelstange	11648-18000	Tank weiß
153-00000	Kolbenbolzen	10900-00000	Lufthebel	11650-00000	Umlenkrolle für Gaszug
231-00000	Unterlegscheibe 6 mm	11006-05000	Auspuffkopf schwarz	11651-00000	Vergaser komplett
281-00000	Pumpenmembrane	11031-00200	Luftfiltersieb	11655-00000	Hebel für Gasschieber
307-00000	Distanzscheibe f. Pleuellager	11032-00000	Ring für Luftfiltersieb	11660-00000	Zündkabel kpl.
318-00000	Schraube f. 6 mm Gehäuse	11081-00000	Schraube f. Benzinpumpe	11773-00000	Benzinleitung
343-00000	Schraube	11131-00000	Halteblech	11809-00000	Benzinansaugleitung
408-00000	Auspuffdichtung	11132-00000	Schraube für Halteblech	11879-00000	Haltebügel f. Luftfilter
411-00000	Unterlegscheibe (Stahl)	11143-00000	Ansaugstutzen	13035-00040	Gehäuse mit Kurbelwelle
413-00000	Unterlegscheibe (Kupfer)	11146-00000	Distanzhülse f. Zylinderkopf	13038-00000	Benzinfilter (Tank)
445-00000	Schraube	11169-00000	Druckfeder	13039-00000	Benzinfilter (Vergaser)
647-00000	Kolbenbolzensicherung	11171-00000	Schraube	13060-00000	Simmerring Kurbelwelle (o. Abb.)
670-00000	Schraube	11333-00000	Kolbenring 3 Steck.	13099-00000	Federring 6 mm
779-00000	Zündkerze	11366-80000	Luftfiltergehäuse	13177-05000	Tankdeckel schwarz
8236-80000	Überlaufschlauch (Meter)	11373-00000	Zylinderkopf	13177-18000	Tankdeckel weiß
8291-80000	Tankdeckeldichtung (Meter)	11410-03000	Luftfilterdeckel orange	50041-05000	Auspuff (5000)
10091-00275	Luftdüse Größe 275	11410-04000	" " Gelb	Ohne Abbildung:	
10091-00301	" " 301	11410-05000	" " schwarz	777-00000	Kugellager f. Kurbelwelle 6203
10091-00351	" " 351	11410-18000	" " weiß	10438-00000	Abdichtscheibe f. Kurbelwelle
10091-00401	" " 401	11410-19000	" " hellblau	11644-00000	Tankhalter
10091-00551	" " 551	11413-00000	Schraube für Deckel	11647-00000	Schraube f. Tankhalter
10091-00601	" " 601	11416-00000	Kontaktöse für Zündkabel	11946-00000	Dichtungssatz kpl.
10091-00651	" " 651	11470-00000	Benzinpumpe komplett	13145-00000	Motorschutzbügel
10119-00000	Gehäusedeckel	11471-00000	Pleuelstange	50100-00008	Motor kpl. 3800 + 5000
10199-00000	Gehäusedeckeldichtung	11472-00000	Mutter für Zündkerze		
10231-00000	Gehäuseschraube	11474-00000	Pleuelbuchse		
10307-00000	Gehäuseschraube 6 x 45	11490-00000	Gasschieber		

VELOSOLEX

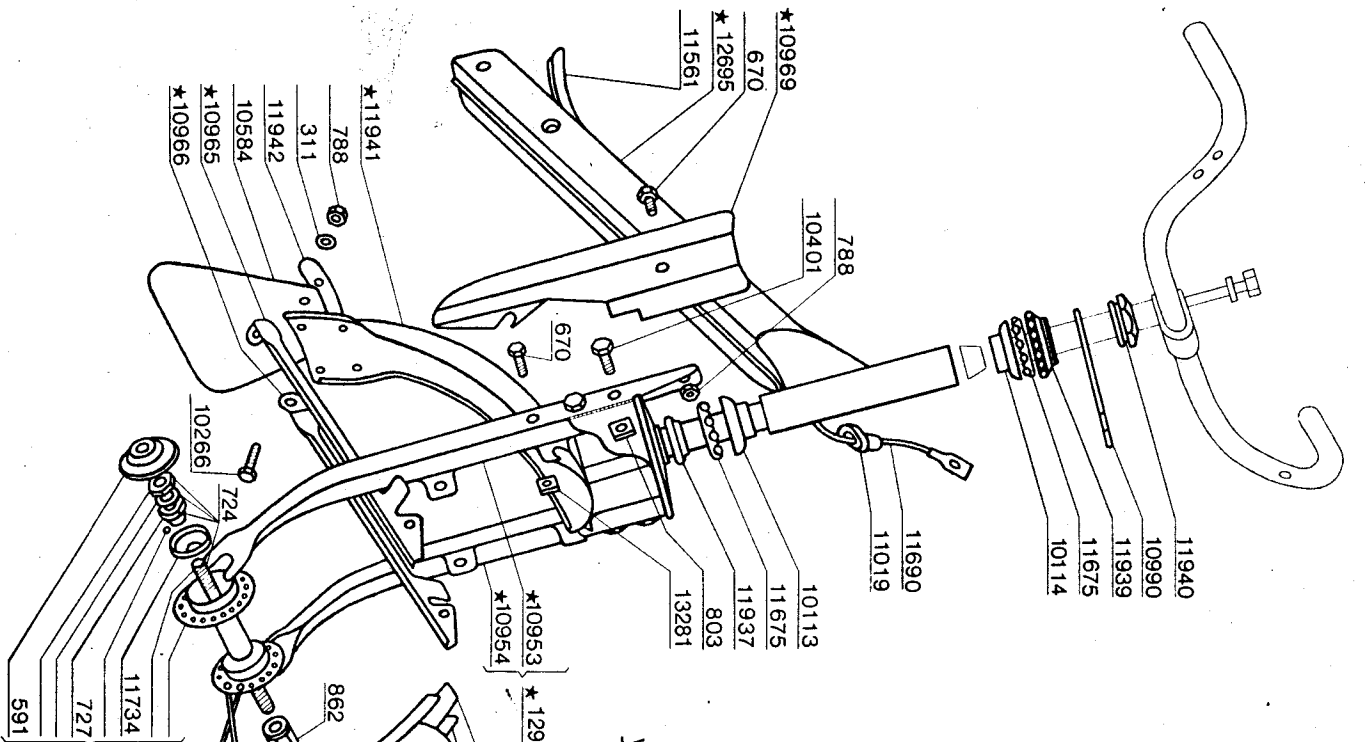
3800
5000



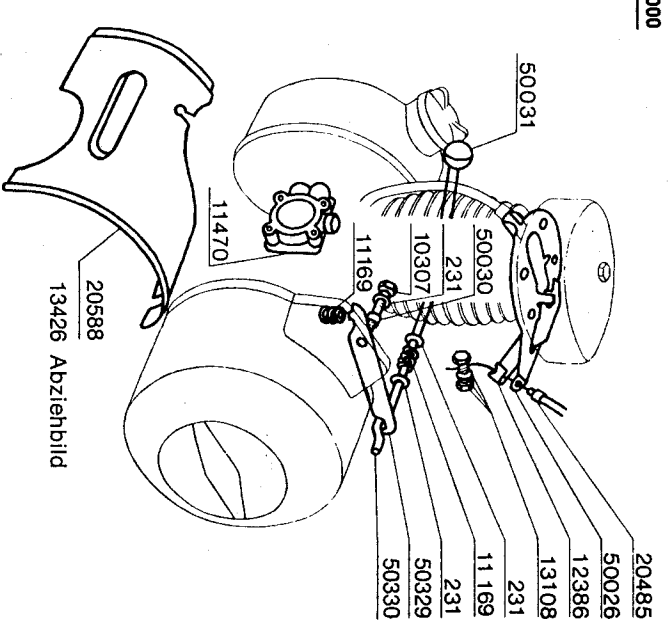
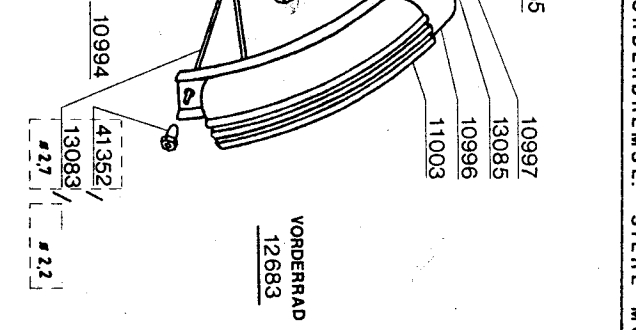
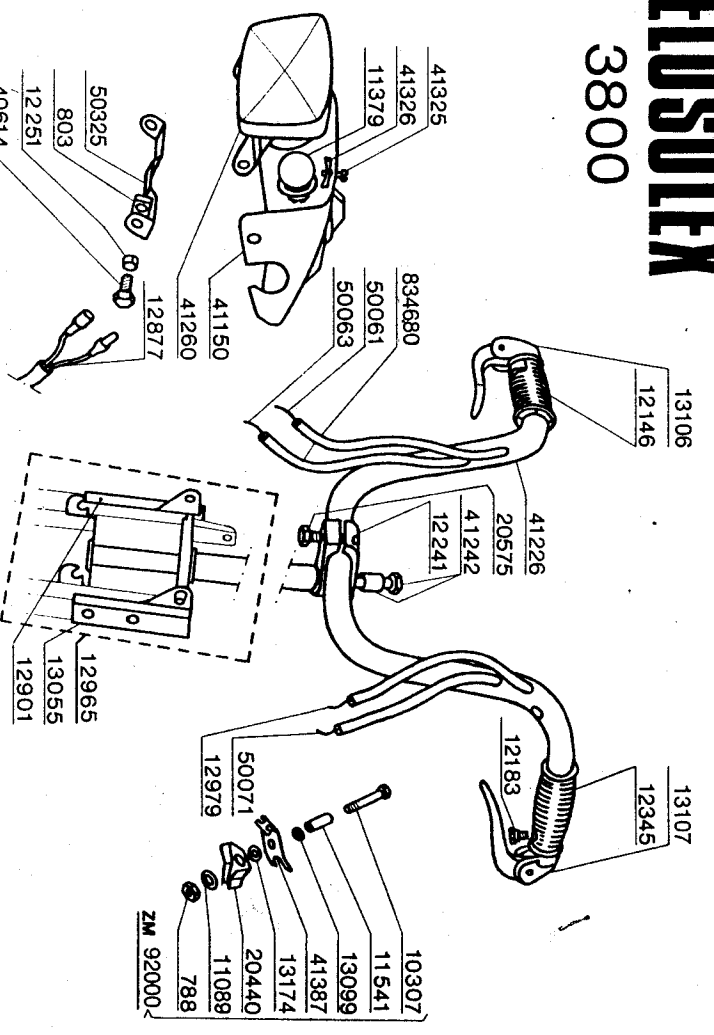
VELOSOLEX 3800 + 5000 Motor

Ersatzteil Nr.	Bezeichnung	Ersatzteil Nr.	Bezeichnung
50-00000	Mutter 6 mm	11396-00000	Kontaktstift
56-00000	Mutter 4 mm	11398-00000	Isolierstück
269-00000	Gleitscheibe	11466-00000	Polrad
270-00000	Gleitscheibe	11666-00000	Ansatzschraube
310-00000	Unterlegscheibe	11974-00000	Abdeckscheibe f. Polrad
311-00000	Unterlegscheibe	11795-00000	Dichtscheibe f. Polrad
319-00000	Bolzen f. Motorbefestigung	11796-00000	Bundmutter
320-00000	Silentblock	11797-00000	Kontermutter
339-00000	Unterlegscheibe	11851-00000	Simerring f. Kupplung
634-00000	Mutter 6 mm	11853-00000	Kupplung komplett
670-00000	Schraube f. Gleitschiene	11880-05000	Motorhalteplatte kpl. re. schwarz
778-00000	Kugellager 6202	11881-05000	Motorhalteplatte kpl. li. schwarz
925-00000	Kabelklemme	11905-00000	Rückzugfeder
10231-00000	Schraube	11907-00000	Sicherungsplatte
10727-00000	Schraube f. Gleitschiene	11947-00000	Unterbrecherkontakt kpl.
10762-00000	Haltegummi f. Lima-Deckel	12104-00000	Schraube
10808-00000	Mutter f. Antriebsrolle	12553-00000	Antriebsrolle
11081-00000	Schraube	12702-00000	Schraube
11094-00000	Grundplatte nackt	13052-00000	Distanzscheibe
11111-05000	Lichtmaschinendeckel schwarz	50053-00000	Mutter
11111-18000	Lichtmaschinendeckel weiß		
11117-00000	Zündspule		
11118-00000	Lichtspule		
11120-00000	Unterbrecherplatte kpl.		
11128-00000	Gleitschiene		
11148-00000	Zahnscheibe		
11169-00000	Druckfeder		
11183-00000	Mutter f. Gleitschiene		
11191-00000	Kondensator		
11220-00000	Sicherungsring		
11307-00000	Kupplungszugfeder		
11309-00000	Kupplungsbelag		
11387-00000	Distanzscheibe		
11388-05000	Motorschutzblech schwarz		
11388-16000	Motorschutzblech inox		
11388-18000	Motorschutzblech weiß		

VELOSOLEX 3800



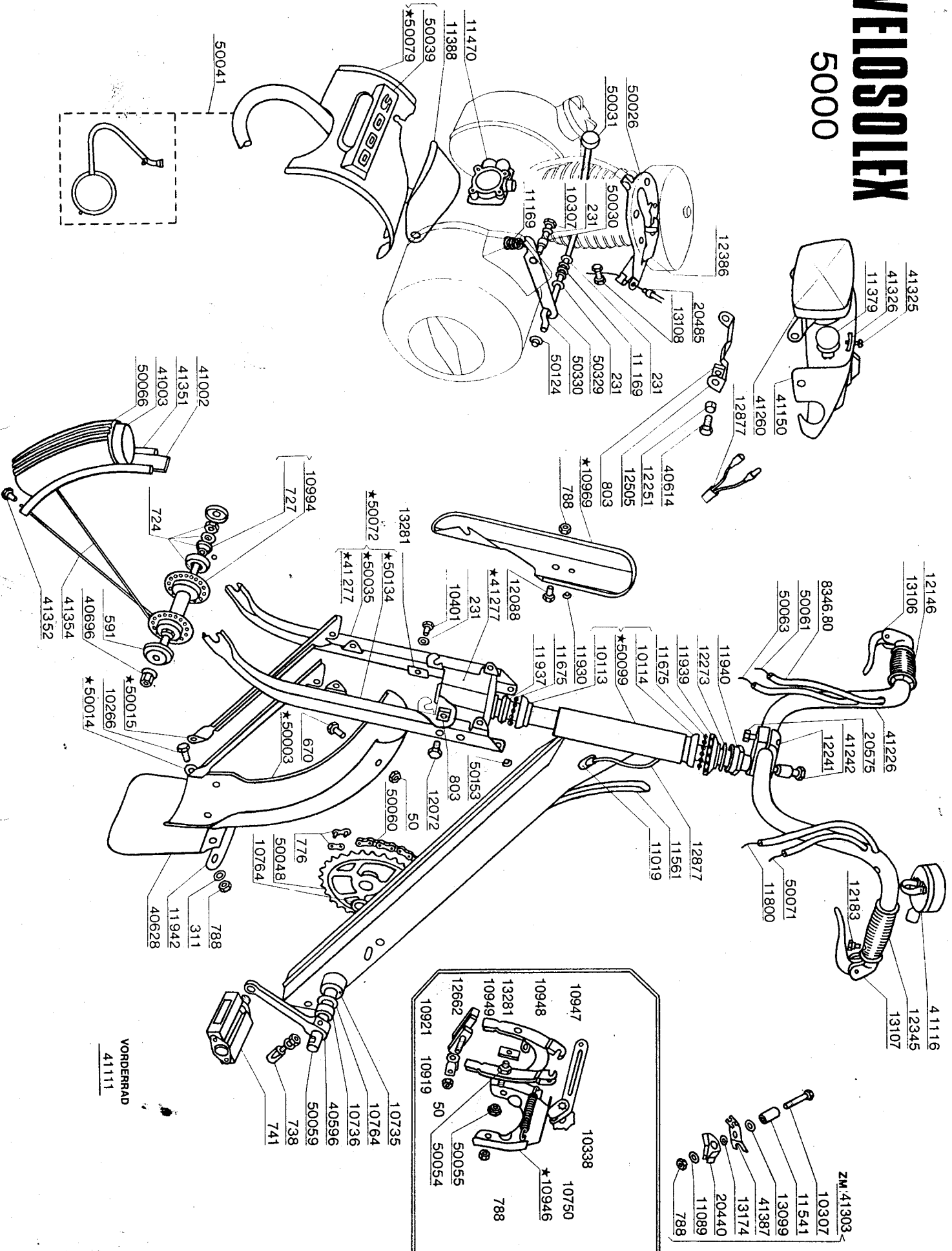
VORDERBREMSE: SIEHE MOD. 5000



VELOSOLIEX 3800 vorderes Rahmenteil

Erstattteil Nr.	Bezeichnung	Erstattteil Nr.	Bezeichnung	Erstattteil Nr.	Bezeichnung
231-00000	Unterlegscheibe Ø 7 mm	11939-00000	Steuerkonus oben	41352-00000	Speichenrippe
311-00000	Unterlegscheibe Ø 6 mm	11940-00000	Kontermutter	41387-00000	Gegenhalter
591-00000	Staubdeckel	11941-05000	Schutzblech schwarz	50026-00000	Platte f. Zylinderkopf
670-00000	Schraube Ø 8 mm	11942-00000	Halter f. Schmutzfänger	50030-00000	Distanzhülse
724-00000	Vorderradachse	12146-13000	Griffbezug rechts dunkelgrau	50031-05000	Kugel f. Rückholhebel
727-00000	Achskonus	12183-00000	Schraube f. Bremsgriff	50061-00000	Bremszug vorne
788-00000	Mutter Ø 6 mm	12241-00000	Lenkerschaft	50063-00000	Gasbowdenzug
803-00000	Mutter (Vierkant)	12251-00000	Distanzhülse	50325-00000	Scheinwerferhalter
8346-80000	Bremszughülle (Meterware)	12345-13000	Griffbezug links dunkelgrau	50329-00000	Arretierung f. Motorhebel
10113-00000	Lagerschale unten	12386-00000	Dekompressionshebel	50330-00000	Motorrückholhebel
10114-00000	Lagerschale oben	12683-00000	Vorderrad komplett	92000-00000	Dekohebel kompl.
10266-00000	Schraube Ø 6 mm	12695-05000	Hauptrahmen schwarz		
10307-00000	Schraube	12877-00000	Lichtkabel vorn		
10401-00000	Schraube	12901-05000	Gabelarmhalterung re. schwarz	Ohne Abbildung:	
10584-05000	Schmutzfinger schwarz	12965-05008	Gabel vorn mit Schloßplatte schw.	84380-00000	Fabriksschild
10953-05000	Gabelarm rechts schwarz	13055-05000	Gabelarmhalterung li. schwarz	84400-00000	Niet f. Fabriksschild
10954-05000	Gabelarm links schwarz	13083-00000	Speiche 218 mm		
10965-05000	Schutzblechstrebe re. schwarz	13085-00000	Felge 23 x 200		
10966-05000	Schutzblechstrebe li. schwarz	13099-00000	Federring Ø 6 mm		
10969-05000	Abdeckblech schwarz	13106-00000	Gasdrehgriff kompl.		
10990-00000	Arretierung f. Motorhebel	13107-00000	Bremsgriff links kompl.		
10994-00000	Vorderradnabe kpl.	13108-00000	Klemmrippe		
10996-00000	Schlauch 23x200 Sclaverand Ventil	13174-00000	Gleitscheibe		
10996-00200	Schlauch 23x200 Schrader	13281-00000	Mutter		
10997-00000	Felgenband	13426-00000	Abziehbild f. Motorhaube		
11003-00000	Reifen 1.75 - 19 X	20485-00000	Vorstechknippel		
10019-00000	Kabeltülle	20575-00000	Blockierschraube		
11089-00000	Distanzring	20588-05000	Motorabdeckhaube		
11169-00000	Druckfeder	40614-00000	Schraube		
11379-00000	Lampe 6 V 15 W	41150-00000	Scheinwerferhaube m. Lichtschalter		
11470-00000	Benzinpumpe	41226-00000	Lenkerbügel		
11541-00000	Distanzhülse	41242-00000	Lenkerklemmspindel		
11675-00000	Kugellager f. Steuerlager	41260-00200	Scheinwerferinsatz		
11690-00000	Lichtkabel vorn	41303-00000	Deko-Hebel		
11734-00000	Lagerschale	41325-00000	Schraube		
11937-00000	Steuerkonus unten	41326-00000	Halteblech f. Reflektor		

VELOSOLEX 5000



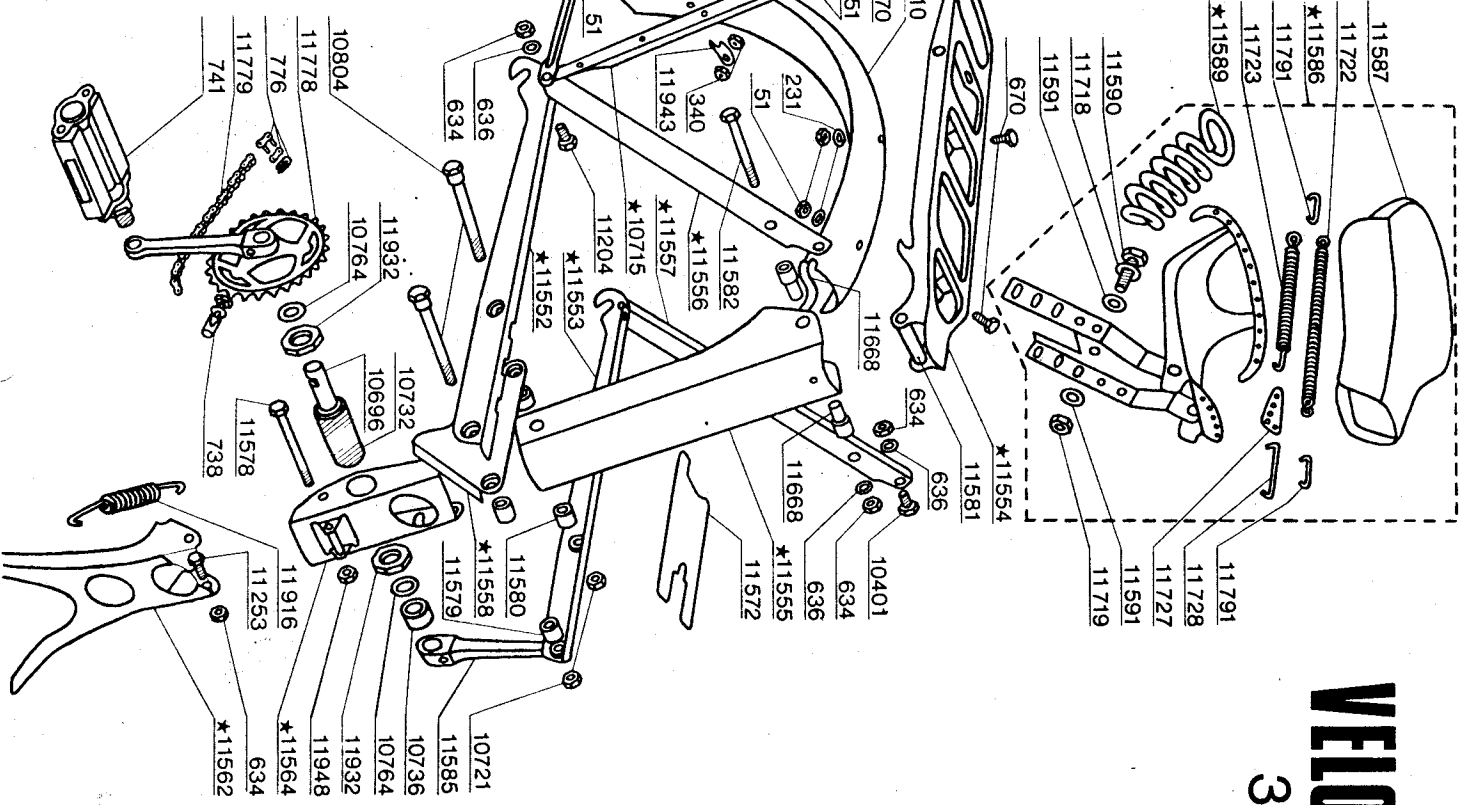
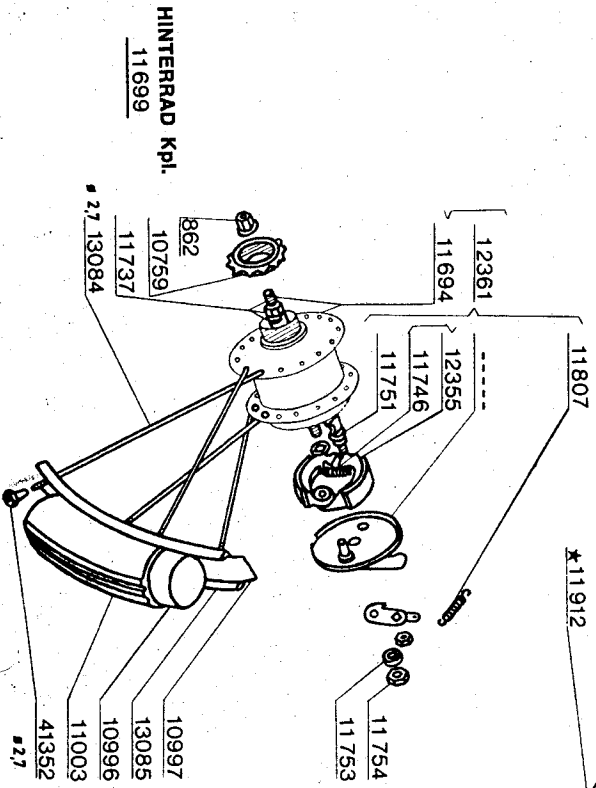
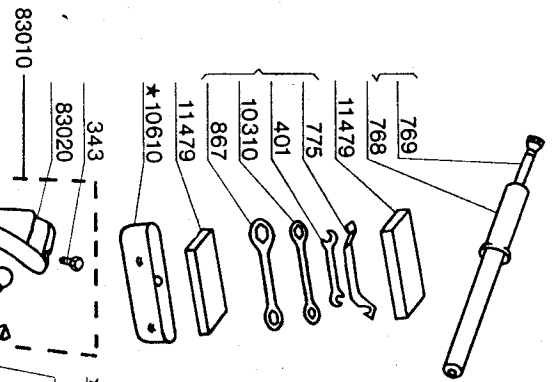
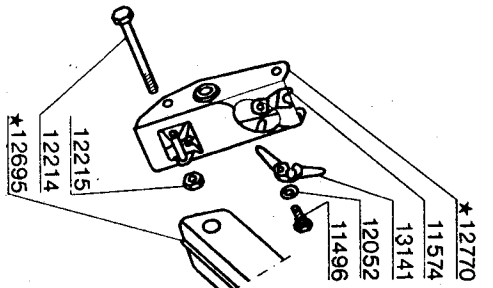
VORDERRAD
41111

VEILOSOLEX 5000 vorderes Rahmenteil
 Änderungen gegenüber Modell 3800

Vorderradbremse für Typ 3800 und 5000

Ersatzteil Nr.	Bezeichnung	Ersatzteil Nr.	Bezeichnung	Ersatzteil Nr.	Bezeichnung
738-00000	Kurbelkeil	41111-00200	Vorderrad	50-00000	Mutter
741-05000	Paar Pedale	41116-00000	Glocke	772-00000	Bremsgummi nackt
741-05219	Pedal rechts	41351-00000	Felge 2-16	778-00000	Mutter
741-05220	Pedal links	41352-00000	Speichenrippe	10338-00000	Bremsverstellführung
776-00000	Kettenschloß	41354-00000	Speiche 179 mm	10750-00000	Bremsfeder
10735-00000	Buchse f. Tretlager	50003-16000	Vorderradschutzblech INOX	10919-00000	Halter f. Bremsklotz
10736-00000	Distanzbuchse	50039-00000	Typenschild	10921-00000	Bremsgummihalter
10764-00000	Distanzscheibe	50041-05000	Auspußtopf 5000	10946-03000	Bremsabdeckblech orange
11800-00000	Bremsbowdenzug	50048-00000	Tretkurbel mit Kettenblatt	10946-04000	"
11930-00000	Gunmstoptfen	50059-00000	Tretlagerachse	10946-05000	"
12072-00000	Schraube	50060-00000	Tretkette 89 Glieder	10946-18000	"
12038-00000	Schraube	50066-00000	Reifen 2-16 Y	10946-19000	"
12273-00000	Scheibe	50124-00000	Führungshülse f. Motorhebel	10947-00000	Bremsbügel
40596-00000	Tretkurbel links	50153-00000	Anschlaggummi f. Gabelarm	10948-00000	Bremsarm rechts
40628-12000	Schmutzfänger hellgrau		Ohne Abbildung:	10949-00000	Bremsarm links
40696-00000	Achsmutter	84400-00000	Niet f. Fabrikschild	12662-00000	Bremsklotz kompl.
41002-00000	Felgenband	84500-00000	Fabrikschild	13281-00000	Mutter
41003-00000	Schlauch 2-16 Sclaverand Ventil			50054-00000	Bremsachse
41003-00200	Schlauch 2-16 Schrader Ventil			50055-00000	Mutter
Lackierte Teile VEILOSOLEX 5000					
Bezeichnung					
Vergaserabdeckblech	orange 03	Gelb 04	weiß 18	hellblau 19	inox 16
Motorschutzblech	-	-	11388-18000	-	11388-16000
Gabelkopf	41277-03200	41277-04200	41277-18200	41277-19200	-
Schutzblechstrebe links	50014-03000	50014-04000	50014-18000	50014-19000	-
Schutzblechstrebe rechts	50015-03000	50015-04000	50015-18000	50005-19000	-
Gabelarm rechts	50035-03000	50035-04000	50035-18000	50035-19000	-
Vorderradgabel	50072-03000	50072-04000	50072-18000	50072-19008	-
Motorabdeckhaube	50079-03000	50079-04000	50079-18000	50079-19000	-
Rahmen	50099-03000	50099-04000	50099-18000	50099-19000	-
Gabelarm links	50134-03000	50134-03000	50134-18000	50134-19000	-

VELOSOLEX 3800



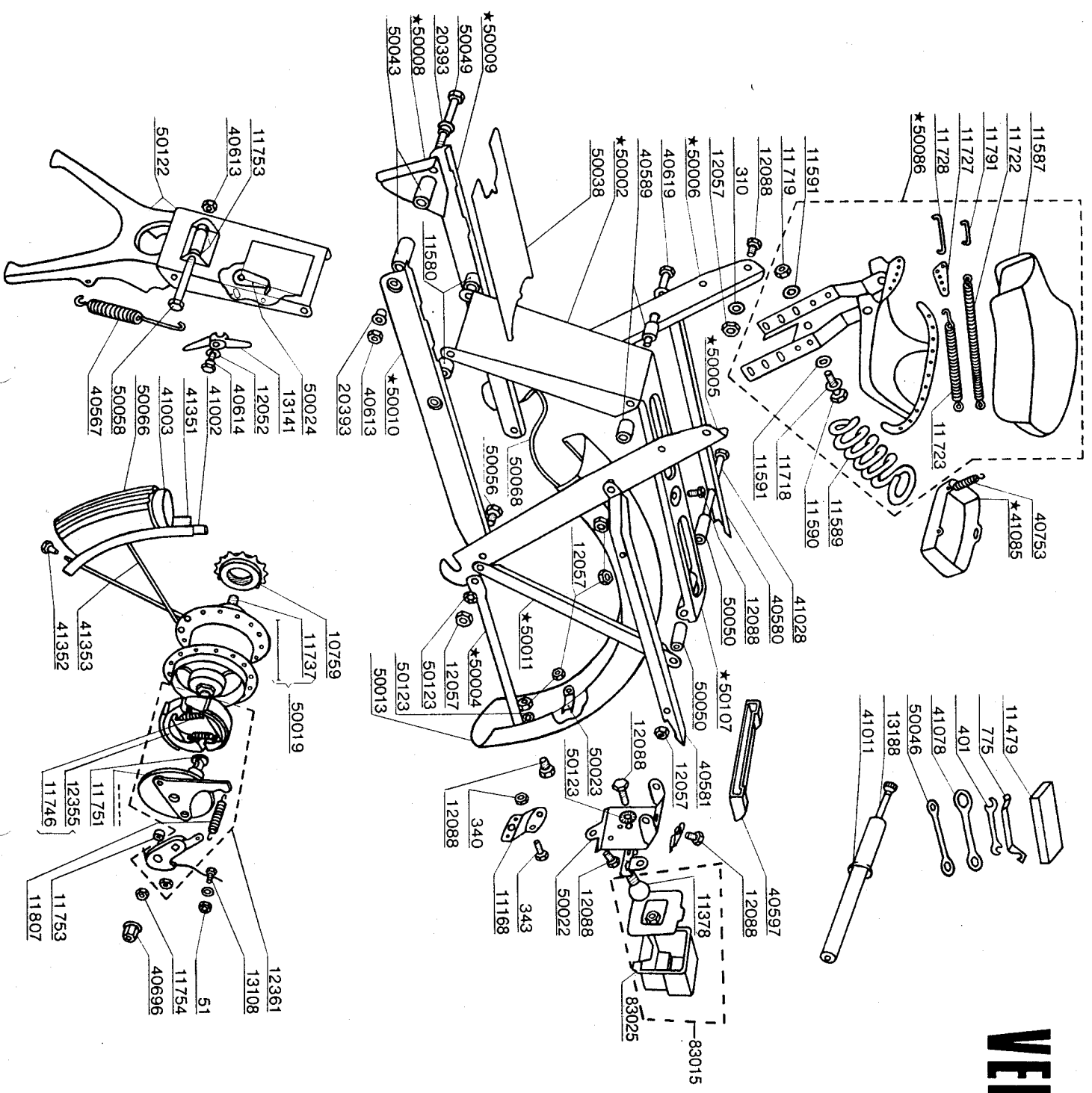
HINTERRAD Kpl.
11699

VELOSOLEX 3800 hinteres Rahmenteil

Ersatzteil Nr.	Bezeichnung	Ersatzteil Nr.	Bezeichnung	Ersatzteil Nr.	Bezeichnung
51-00000	Mutter	11479-00000	Unterlage f. Werkzeug	11751-00000	Bremsnocke
231-00000	Unterlegscheibe	11496-00000	Ansatzschraube	11753-00000	Distanzbuchse
340-00000	Mutter	11552-05000	Rahmenstrebe rechts schwarz	11754-00000	Kontermutter
343-00000	Schraube	11553-05000	Rahmenstrebe links schwarz	11778-00000	Tretkurbel m. Kettenblatt
401-00000	Flachschlüssel 7-9	11554-05000	Gepäckträgerplatte schwarz	11779-00000	Kette 83 Gl.
634-00000	Mutter	11555-05000	Rahmenmittelstück	11791-00000	Befestigung f. Sattelfeder
636-00000	Unterlegscheibe	11556-05000	Rahmenstrebe oben re.	11807-00000	Bremsrückzugfeder
670-00000	Schraube	11557-05000	Rahmenstrebe oben li.	11910-05000	Hinterradschutzblech
738-00000	Kurbelkeil	11558-05000	Kettenschutz	11912-05000	Schutzblechstrebe schwarz
741-05000	P. Pedale	11562-05000	Ständer nackt	11916-00000	Ständerfeder
741-05219	Pedal rechts	X 11564-05000	Tretlagerstütze	11932-00000	Kontermutter f. Tretlagerbuchse
741-05220	Pedal links	11572-13000	Rahmenschutzplatte	11943-00000	Blech f. Lichtkabel
768-05000	Luftpumpe	11574-00000	Halteblech	11948-00000	Mutter
769-00000	Pumpenschlauch (Schlaverand Ventil)	11578-00000	Schraube	12052-00000	Unterlegscheibe
775-00000	Montierhebel	11579-00000	Distanzhülse	12214-00000	Schraube
776-00000	Kettenschloß	11580-00000	Distanzhülse	12215-00000	Mutter
862-00000	Achsmutter	11581-00000	Distanzhülse	12355-00000	Bremsbacken kompl. (Paar)
867-00000	Flachschlüssel 14-21	11582-00000	Schraube	12361-00000	Bremsdeckel kompl.
10310-00000	Flachschlüssel 9-12	11585-00000	Tretkurbel links	12695-05000	Rahmenteil schwarz
10401-00000	Schraube	11586-05000	Sattel kompl.	12770-05000	Tretlagerstütze m. Buchsen
10610-05000	Werkzeugkasten schwarz	11587-13000	Satteldecke	13084-00000	Speiche L = 192 mm
10696-00000	Tretlagerachse	11589-00000	Sattelfeder	13085-00000	Felge
10715-05000	Gepäckträgerstrebe schwarz	11590-00000	Schraube	13141-00000	Stellschraube f. H.-Bremsse
10721-00000	Mutter	11591-00000	Unterlegscheibe	41352-00000	Speichenrippe
10732-00000	Tretlagerhülse mit Buchsen	11668-00000	Distanzhülse	83010-00000	Rücklicht kompl.
10736-00000	Distanzhülse	11691-00000	Lichtkabel hinten	83020-00000	Rücklichtkappe
10759-00000	Freilaufzahnkranz 16 Z.	11694-00000	Hinterradnabe kompl.		
10764-00000	Distanzscheibe	11699-00000	Hinterrad kompl.	Ohne Abbildung:	
10804-00000	Schraube	11718-00000	Unterlegscheibe	60074	Federklappe kompl.
10996-00000	Luftschlauch 23 x 200	11719-00000	Mutter		
10997-00000	Felgenband	11722-00000	Sattelfeder		
11003-00000	Reifen 1.75 - 19 Y	11723-00000	Sattelfeder		
11168-00000	Nummernschildhalter	11727-00000	Halteplatte f. Sattelfeder		
11204-00000	Schraube	11728-00000	Befestigung f. Sattelfeder		
11253-00000	Ständerschraube	11737-00000	Hinterradachse kompl.		
11378-00000	Rücklichtbirne Fassung BA 9	11746-00000	Zugfeder		

VELOSOLEX

5000



HINTERRAD
50082

VELOSOLEX 5000 hinteres Rahmenteil
(abweichende Teile gegenüber Modell 3800)

Ersatzteil Nr.	Bezeichnung	Ersatzteil Nr.	Bezeichnung	Ersatzteil Nr.	Bezeichnung
310-00000	Unterlegscheibe	41002-00000	Felgenband	50050-00000	Distanzhülse
11378-00000	Rücklichtbirne 6V 2W	41003-00000	Schlauch 2-16	50056-00000	Schraube
12057-00000	Mutter	41011-00000	Luftpumpe	50058-00000	Schraube
12088-00000	Schraube	41028-00000	Schraube	50066-00000	Decke 2.00-16 Y
13108-00000	Klemmrippe	41078-00000	Schlüssel 13-21	50068-00000	Lichtkabel hinten
13188-00000	Pumpenschlauch (Schrader-Ventil)	41351-00000	Felge 2-16	50082-00000	Hinterrad kompl.
20393-00000	Zentrierhülse	41352-00000	Speichenrippe	50122-05000	Ständer schwarz
40567-00000	Ständerfeder	41353-00000	Speiche L = 152 mm	50123-00000	Zahnscheibe
40589-00000	Distanzhülse	50019-00000	Hinterradnabe kompl.	83015-00200	Rücklicht oval kompl.
40597-13000	Gepäckträgerendstück grau	50023-00000	Umlenkblech	83025-00200	Rücklichtkappe oval
40613-00000	Mutter	50024-00000	Gewindeplatte		
40614-00000	Schraube	50038-13000	Rahmenabdeckplatte grau		
40619-00000	Schraube	50043-00000	Distanzhülse		
40696-00000	Achsmutter	50046-00000	Flachschlüssel 9-13		
40753-00000	Zugfeder	50049-00000	Schraube		
Lackierte Teile Modell 5000					
Bezeichnung					
	orange 03	gelb 04	weiß 18	hellblau 19	inox 18
Gepäckträgerstreb rechts	-	-	-	-	40580-16000
Gepäckträgerstreb links	-	-	-	-	40581-16000
Werkzeugkasten	41085-03000	41085-04000	41085-18000	41085-19000	-
Sattelstütze	50002-03000	50002-04000	50002-18000	50002-19000	-
Schutzblechstrebe	50004-03000	50004-04000	50004-18000	50004-19000	-
Rahmenstrebe links oben	50005-03000	50005-04000	50005-18000	50005-19000	-
Rahmenstrebe re. oben	50006-03000	50006-04000	50006-18000	50006-19000	-
Kettenschutz	50008-03000	50008-04000	50008-18000	50008-19000	-
Rahmenstrebe rechts	50009-03000	50009-04000	50009-18000	50009-19000	-
Rahmenstrebe links	50010-03000	50010-04000	50010-18000	50010-19000	-
Gepäckträgerstreb	50011-03000	50011-04000	50011-18000	50011-19000	-
Hinterradschutzblech	-	-	-	-	50013-16000
Rücklichtstütze	50022-03000	50022-04000	50022-18000	50022-19000	-
Sattel kompl.	50086-03000	50086-04000	50086-18000	50086-19000	-
Gepäckträgerplatte	50107-03000	50107-04000	50107-18000	50107-19000	-

Ohne Abbildung:

60074

Federklappe kompl.