

Vergaserdatenbuch 872-0

März 1984

Inhalt

1. A-Modelle
2. LNA/VISA 2-Zylinder
3. LNA/VISA 4-Zylinder (1120 und 1220)
4. VISA 4-Zylinder (1360)
5. GS
6. GSA
7. BX 14
8. BX 16
9. CX

1. A-Modelle

Nr.	Fahrzeugtyp	Vergasertyp	Vergasermarkierung
1.1	A-Modelle aller Typen (außer Ami 8 und Dyane 6)	Solex 34 PICS 6	CIT 121, 123, 164
		Solex 34 PCIS 6	CIT 122, 124, 165
1.2	A-Modelle aller Typen (außer Ami 8 und Dyane 6)	Solex 34 PICS 6	CIT 173, 175
		Solex 34 PICS 10	CIT 191, 193
		Solex 34 PCIS 6	CIT 174, 192
		Solex 34 PCIS 10	CIT 176, 194
1.3	Ami 8 und Dyane 6	Solex 26/35 CSIC	CIT 125, 127
		Solex 26/35 SCIC	CIT 126, 128
1.4	Ami 8 und Dyane 6	Solex 26/35 CSIC	CIT 177, 179, 195, 197
		Solex 26/35 SCIC	CIT 178, 180, 196, 198
1.5	2 CV, Dyane, Acadiane, Méhari	Solex 26/35 CSIC	CIT 225
		Solex 26/35 SCIC	CIT 226

SOLEX – VERGASER 34 PICS 6 und 34 PCIS 6

Markierung CIT 121, 122, 123, 124, 164, 165



REPARATURHINWEISE

Allgemeine Vergaserdaten

Einstufen-Fallstromvergaser

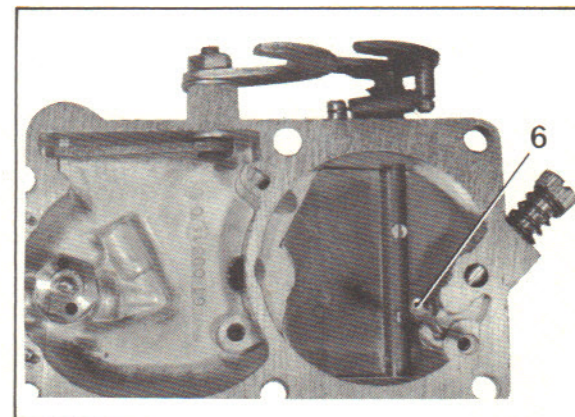
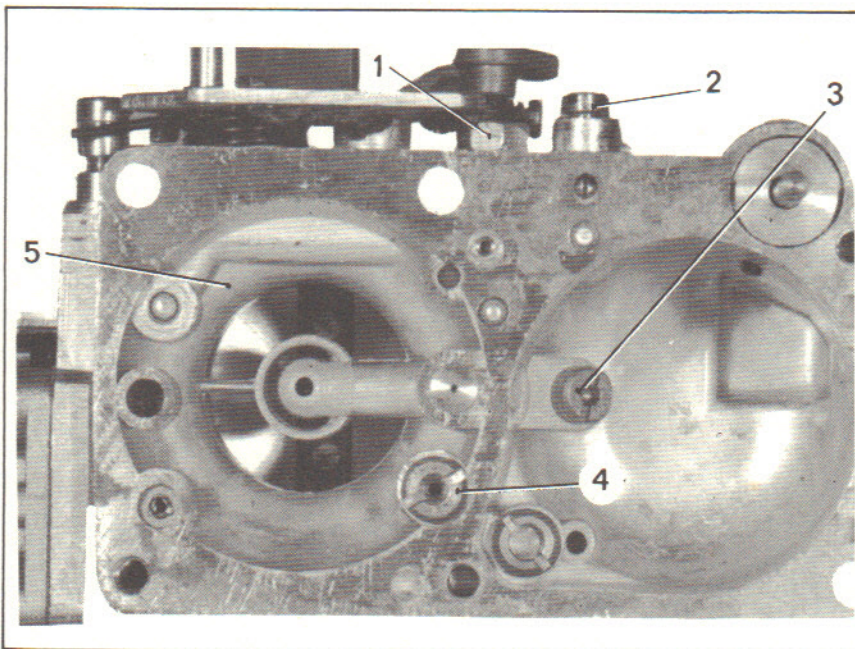
Handbetätigte Starterklappe

CIT 121, 123, 164: ohne Drosselklappenschließdämpfer

CIT 122, 124, 165: mit Drosselklappenschließdämpfer.

Bestückung	Markierung	CIT 121, 122	CIT 123, 124, 164, 165
Lufttrichter	(5)	28	28
Hauptdüse	(3)	155	165
Luftkorrekturdüse	(4)	AB	AC
Leerlaufdüse	(2)	40	42,5
Bypassdüse	(1)	50	52,5
Einspritzrohr der Beschleunigungspumpe	(6)	35	40
Durchmesser der Schwimmernadelventilkugel		1,3 mm	1,3 mm
Gewicht des Schwimmers aus Polyamid		5,7 g	5,7 g
Einstellung des Schwimmerstands		SOLEX-Lehre 71 644 053	

Einstellelemente



SOLEX – VERGASER 34 PICS 6, 34 PICS 10, 34 PCIS 6 und 34 PCIS 10
 Markierung CIT 173, 174, 175, 176, 191, 192, 193, 194



REPARATURHINWEISE

Allgemeine Vergaserdaten

Einstufen-Fallstromvergaser

Handbetätigte Starterklappe

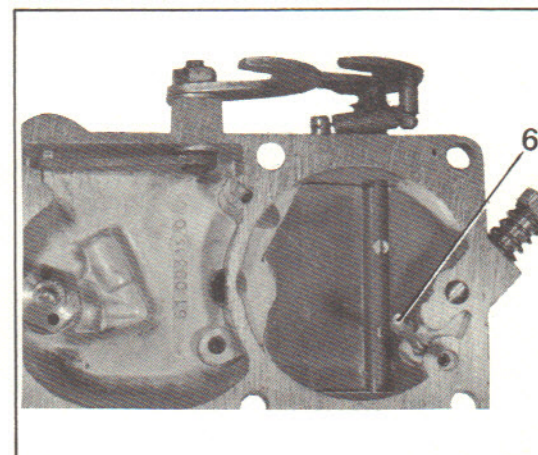
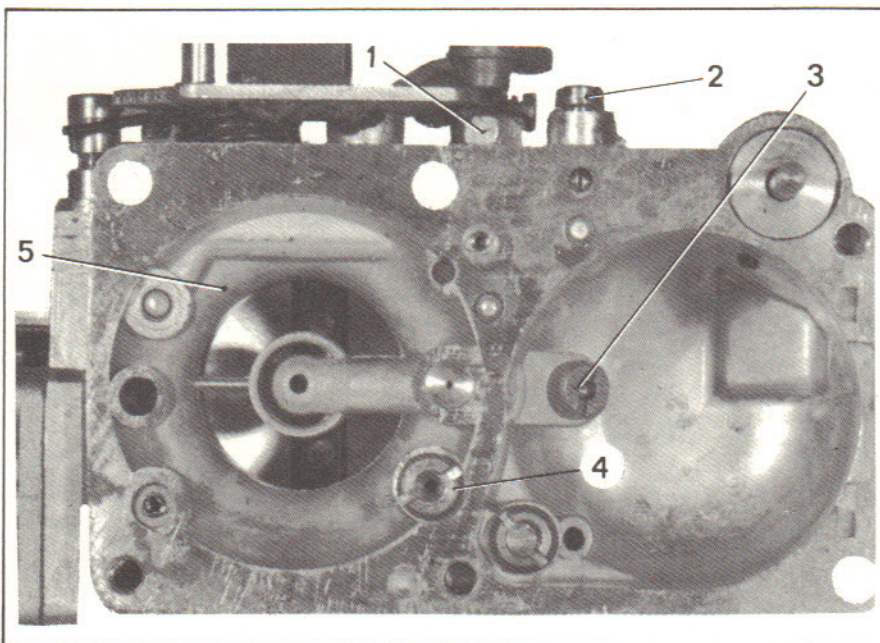
CIT 191, 192, 193, 194: mit verplombter Leerlaufgemisch-Regulierschraube

CIT 173, 175, 191, 193: ohne Drosselklappenschließdämpfer

CIT 174, 176, 192, 194: mit Drosselklappenschließdämpfer.

Bestückung	Markierung	CIT 173, 174, 191, 192	CIT 175, 176, 193, 194
Lufttrichter	(5)	28	28
Hauptdüse	(3)	155	165
Luftkorrekturdüse	(4)	AB	AC
Leerlaufdüse	(2)	35	40
Bypassdüse	(1)	48	45
Einspritzrohr der Beschleunigungspumpe	(6)	37,5	40
Durchmesser der Schwimmernadelventilkugel		1,3 mm	1,3 mm
Gewicht des Schwimmers aus Polyamid		5,7 g	5,7 g
Einstellung des Schwimmerstands		SOLEX-Lehre 71 644 053	

Einstellelemente



SOLEX – VERGASER 26/35 CSIC und 26/35 SCIC
 Markierung CIT 125, 126, 127, 128



REPARATURHINWEISE

Allgemeine Vergaserdaten

Zweistufen-Fallstromvergaser

Handbetätigte Starterklappe an der 1. Stufe

Mechanische Betätigung der 2. Stufe

CIT 125: ohne Drosselklappenschließdämpfer. Vergaserbetätigung über Seilzug.

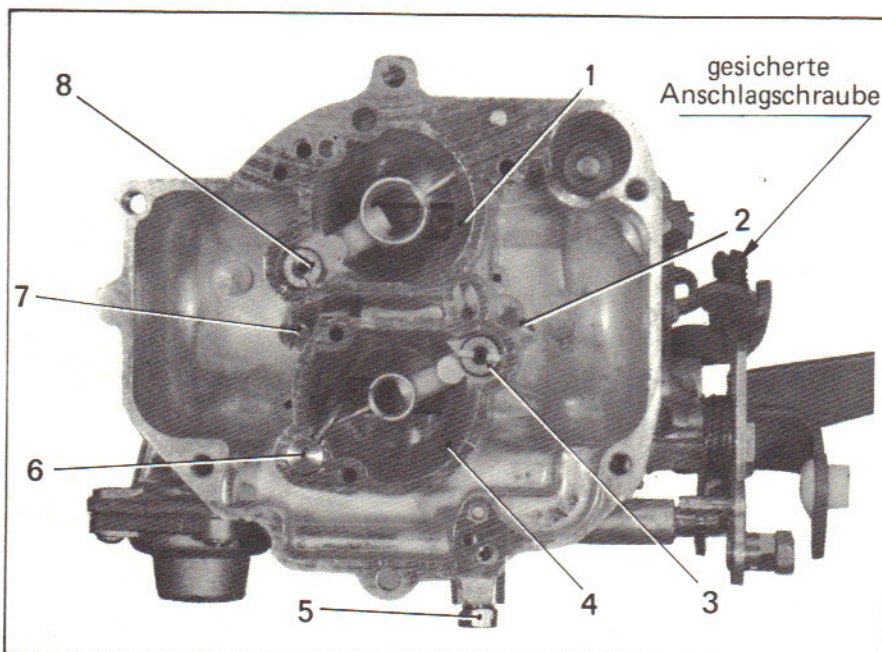
CIT 126: mit Drosselklappenschließdämpfer. Vergaserbetätigung über Seilzug.

CIT 127: ohne Drosselklappenschließdämpfer. Vergaserbetätigung über Zugstange.

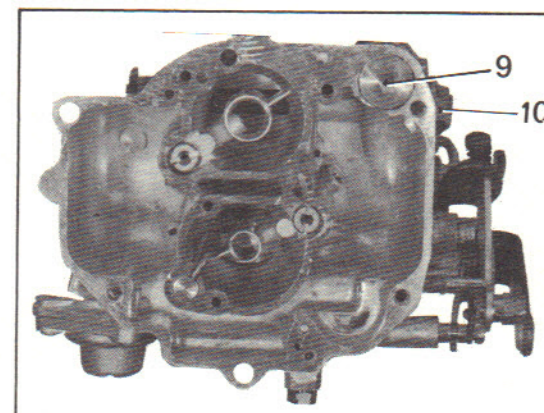
CIT 128: mit Drosselklappenschließdämpfer. Vergaserbetätigung über Zugstange.

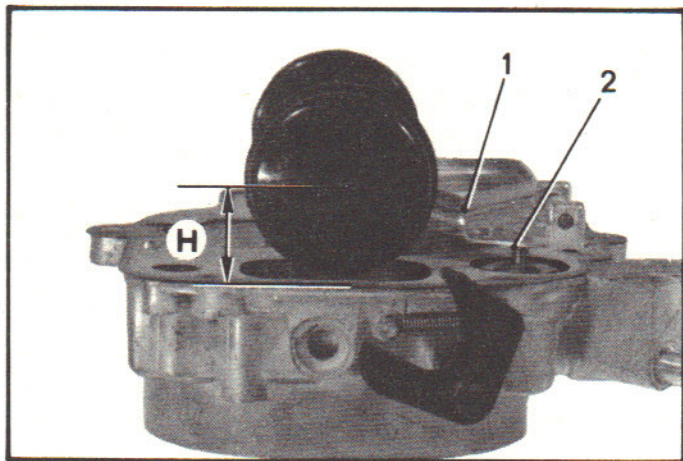
Bestückung	1. Stufe		2. Stufe	
Lufttrichter	21	(4)	24	(1)
Hauptdüse	125	(2)	82,5	(7)
Luftkorrekturdüse	1 F 1	(3)	2 AA	(8)
Leerlaufdüse	40	(5)		
Einspritzrohr der Beschleunigungspumpe	40	(6)		
Durchmesser der Schwimmernadelventilfeder			1,7 mm	
Gewicht des Schwimmers aus Polyamid			12,3 g	

Einstellelemente



- 9 – Drosselklappenschließdämpfer
- 10 – Verschuß der Hauptdüse der 1. Stufe





Schwimmer einstellen:

Vergaseroberseite abnehmen und so drehen, daß die Unterseite nach oben zeigt.

Bei eingebauter Deckeldichtung Abstand „H“ in Schwimmermitternachse messen.

Sollwert: 18 ± 1 mm.

Bei abweichendem Meßwert Schwimmerzunge (2) entsprechend zurechtbiegen.

Zulässige Abweichung beider Schwimmerkörper untereinander: 1 mm.

Falls erforderlich, Verbindungssteg (1) entsprechend einstellen.

SOLEX – VERGASER 26/35 CSIC und 26/35 SCIC
 Markierung CIT 177, 178, 179, 180, 195, 196, 197, 198



REPARATURHINWEISE

Allgemeine Vergaserdaten

Zweistufen-Fallstromvergaser

Handbetätigte Starterklappe an der 1. Stufe

Mechanische Betätigung der 2. Stufe

CIT 195, 196, 197, 198: mit verplombter Leerlaufgemisch-Regulierschraube

CIT 177, 197: ohne Drosselklappenschließdämpfer. Vergaserbetätigung über Seilzug.

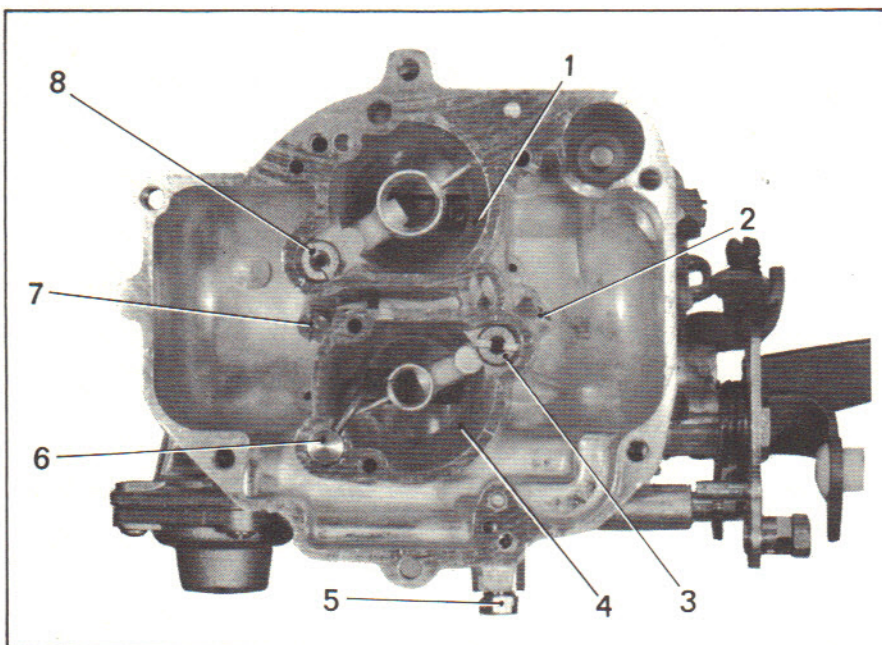
CIT 178, 198: mit Drosselklappenschließdämpfer. Vergaserbetätigung über Seilzug

CIT 179, 195: ohne Drosselklappenschließdämpfer. Vergaserbetätigung über Zugstange.

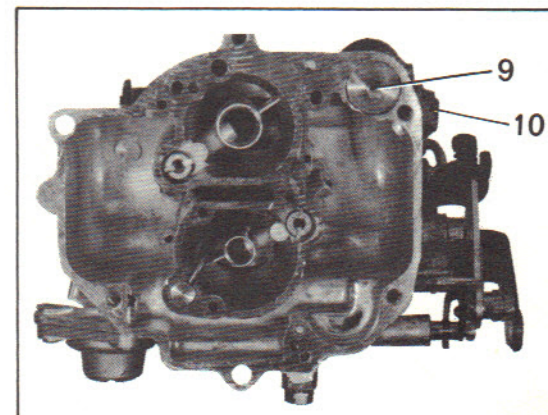
CIT 180, 196: mit Drosselklappenschließdämpfer. Vergaserbetätigung über Zugstange.

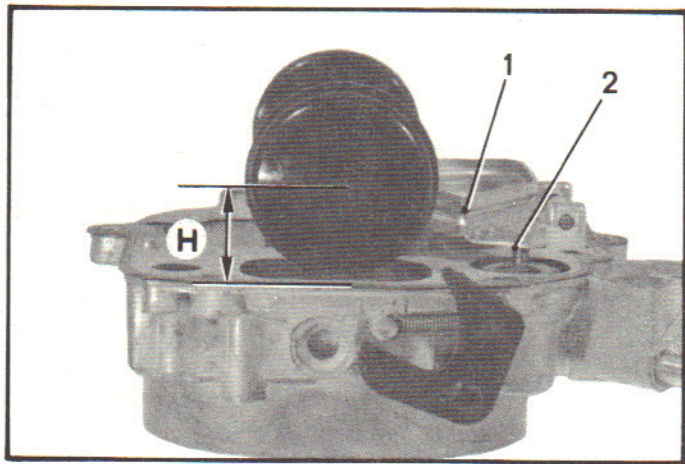
Bestückung	1. Stufe		2. Stufe	
Lufttrichter	21	(4)	24	(1)
Hauptdüse	120	(2)	70	(7)
Luftkorrekturdüse	1 F 2	(3)	2 AA	(8)
Leerlaufdüse	40	(5)		
Einspritzrohr der Beschleunigungspumpe	40	(6)		
Durchmesser der Schwimmernadelventilfeder			1,7 mm	
Gewicht des Schwimmers aus Polyamid			12,3 g	

Einstellelemente



- 9 – Drosselklappenschließdämpfer
 10 – Verschluss der Hauptdüse der 1. Stufe





Schwimmer einstellen:

Vergaseroberseite abnehmen und so drehen, daß die Unterseite nach oben zeigt.

Bei eingebauter Deckeldichtung Abstand „H“ in Schwimmermitte messen.

Sollwert: 18 ± 1 mm.

Bei abweichendem Meßwert Schwimmerzunge (2) entsprechend zurechtbiegen.

Zulässige Abweichung beider Schwimmerkörper untereinander: 1 mm.

Falls erforderlich, Verbindungssteg (1) entsprechend einstellen.

SOLEX – VERGASER 26/35 CSIC und 26/35 SCIC
 Markierung CIT 225, 226



REPARATURHINWEISE

Allgemeine Vergaserdaten

Zweistufen-Fallstromvergaser

Handbetätigte Starterklappe an der 1. Stufe mit Steuerung des Spaltmaßes durch Unterdruckdose

Mechanische Betätigung der 2. Stufe

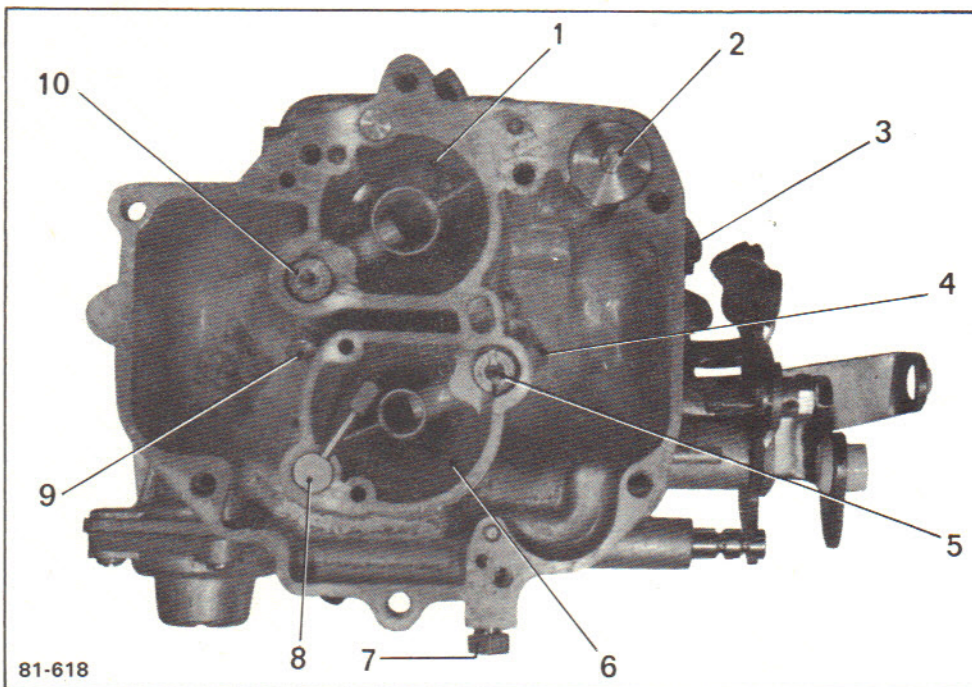
Leerlaufgemisch-Regulierschraube verplombt

CIT 225: ohne Drosselklappenschließdämpfer. Vergaserbetätigung über Seilzug.

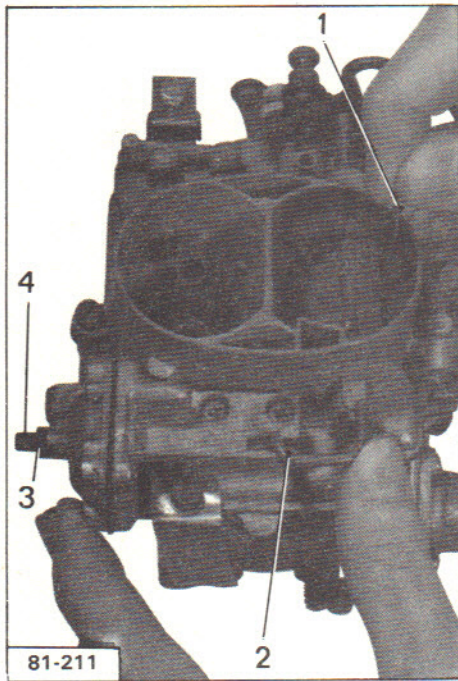
CIT 226: mit Drosselklappenschließdämpfer. Vergaserbetätigung über Seilzug.

Bestückung	1. Stufe		2. Stufe	
Lufttrichter	18	(6)	26	(1)
Hauptdüse	102,5	(4)	87,5	(9)
Luftkorrekturdüse	1 F 2 (115)	(5)	2 AA (130)	(10)
Leerlaufdüse	39	(7)		
Einspritzrohr der Beschleunigungspumpe	35	(8)		
Durchmesser der Schwimmemadelventilkugel			1,7 mm	
Gewicht des Schwimmers auf Polyamid			12,3 g	
Einstellung des Schwimmerstands			SOLEX-Lehre 71 643 000	
Spaltmaß der Starterklappe bei einem Unterdruck von 400 mbar	1,5 – 2 mm			

Einstellelemente



- 2 – Drosselklappenschließdämpfer
- 3 – Verschluss der Hauptdüse der 1. Stufe



Spaltmaß der Starterklappe einstellen:

Starterklappe schließen.

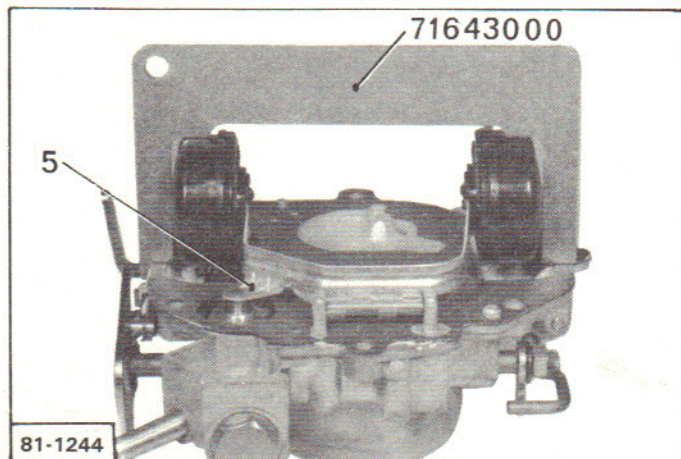
Stange (2) der Unterdruckdose bis zum Anschlag zurückdrücken.

Spaltmaß mit Meßstab (1) messen.

Sollwert: 1,5 – 2,0 mm.

Bei abweichendem Meßwert Kontermutter (3) lösen und Einstellschraube (4) entsprechend verstellen.

Kontermutter (3) wieder anziehen.



Schwimmer einstellen:

Vergaseroberteil abnehmen und so drehen, daß die Unterseite nach oben zeigt.

Bei eingebauter Deckeldichtung müssen die Schwimmer die SOLEX-Lehre 71 643 000 berühren (Kugel des Nadelventils eingedrückt).

Bei abweichendem Meßwert Schwimmerzunge (5) entsprechend zurechtbiegen.

Zulässige Abweichung beider Schwimmerkörper untereinander: 1 mm.

2. LNA/VISA 2-Zylinder

Nr.	Fahrzeugtyp	Vergasertyp	Vergasermarkierung
2.1	LN (600)	Solex 26/35 CSIC	CIT 183
		Solex 26/35 SCIC	CIT 184
2.2	LNA (650)	Solex 26/35 CSIC	CIT 211
	VISA (650)	Solex 26/35 CSIC	CIT 209
2.3	LNA (650)	Solex 26/35 CSIC	CIT 233, 238
	VISA (650)	Solex 26/35 CSIC	CIT 232, 238
2.4	LNA/VISA (650)	Solex 26/35 CSIC	CIT 244
2.5	VISA (650)	Weber 32/34 DMTC	W 120-50

SOLEX – VERGASER 26/35 CSIC und 26/35 SCIC

Markierung CIT 183, 184



REPARATURHINWEISE

Allgemeine Vergaserdaten

Zweistufen-Fallstromvergaser

Handbetätigte Starterklappe an der 1. Stufe mit Steuerung des Spaltmaßes durch Unterdruckdose

Mechanische Betätigung der 2. Stufe

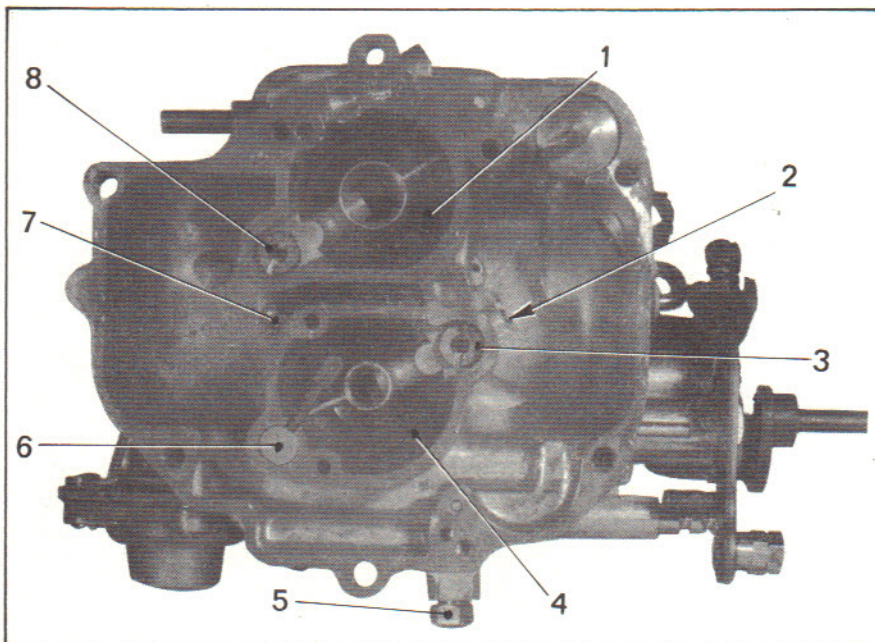
Leerlaufmisch-Regulierschraube verplombt

CIT 183: ohne Drosselklappenschließdämpfer. Vergaserbetätigung über Seilzug.

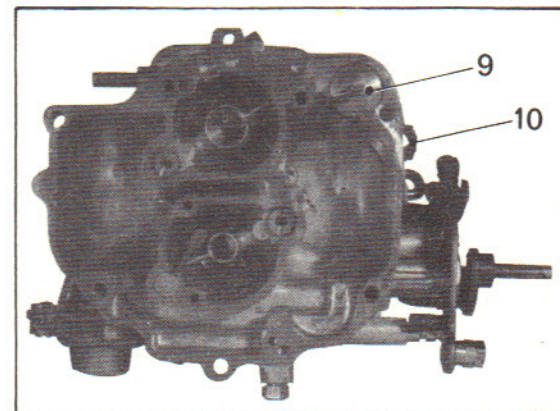
CIT 184: mit Drosselklappenschließdämpfer. Vergaserbetätigung über Seilzug.

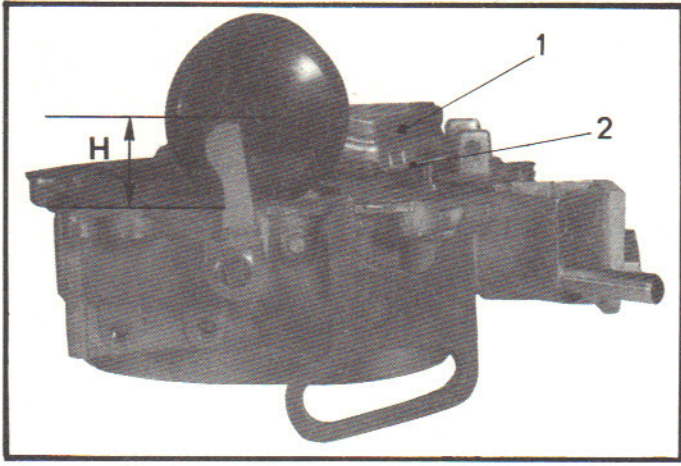
Bestückung	1. Stufe		2. Stufe	
Lufttrichter	18	(4)	26	(1)
Hauptdüse	105	(2)	82,5	(7)
Luftkorrekturdüse	1 F 2 (115)	(3)	2 AA (120)	(8)
Leerlaufdüse (einstellbar)	38	(5)		
Einspritzrohr der Beschleunigungspumpe	35	(6)		
Durchmesser der Schwimmernadelventilfeder			1,7 mm	
Gewicht des Schwimmers aus Polyamid			12,3 g	

Einstellelemente



- 9 – Drosselklappenschließdämpfer
10 – Verschluss der Hauptdüse der 1. Stufe





Schwimmer einstellen:

Vergaseroberseite abnehmen und so drehen, daß die Unterseite nach oben zeigt.

Bei eingebauter Deckeldichtung Abstand „H“ in Schwimmermittennachse messen.

Sollwert: 19 ± 2 mm.

Bei abweichendem Meßwert Schwimmerzunge (2) entsprechend zurechtbiegen.

Zulässige Abweichung beider Schwimmerkörper untereinander: 1 mm.

Falls erforderlich, Verbindungssteg (1) entsprechend einstellen.

SOLEX – VERGASER 26/35 CSIC

Markierung CIT 209, 211



REPARATURHINWEISE

Allgemeine Vergaserdaten

Zweistufen-Fallstromvergaser

Handbetätigte Starterklappe an der 1. Stufe mit Steuerungs des Spaltmaßes durch Unterdruckdose

Mechanische Betätigung der 2. Stufe

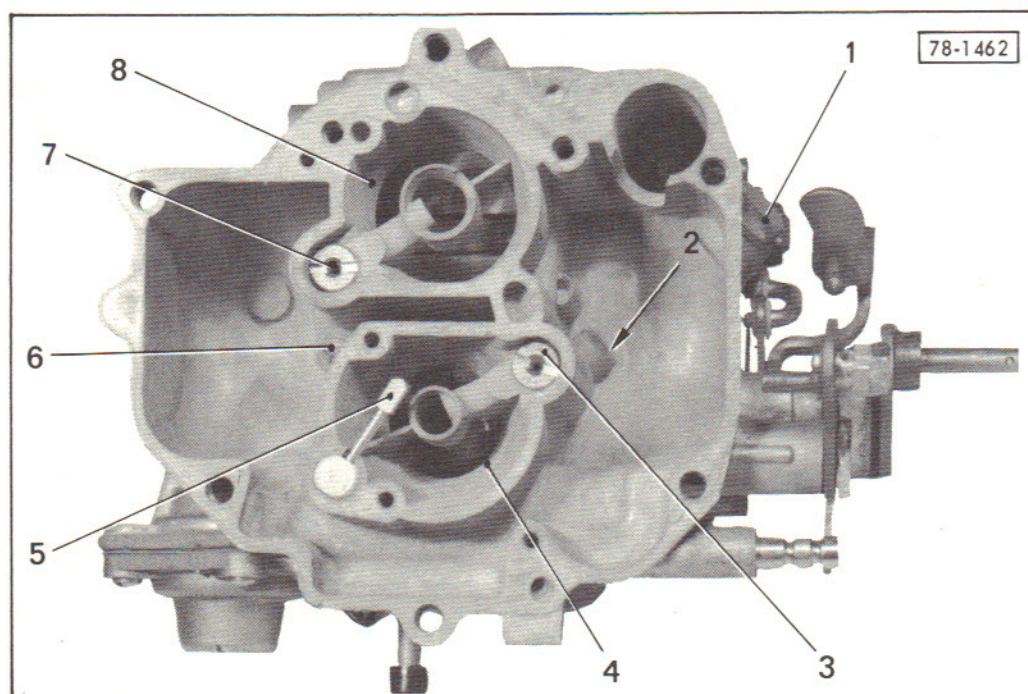
Leerlaufgemisch-Regulierschraube verplombt

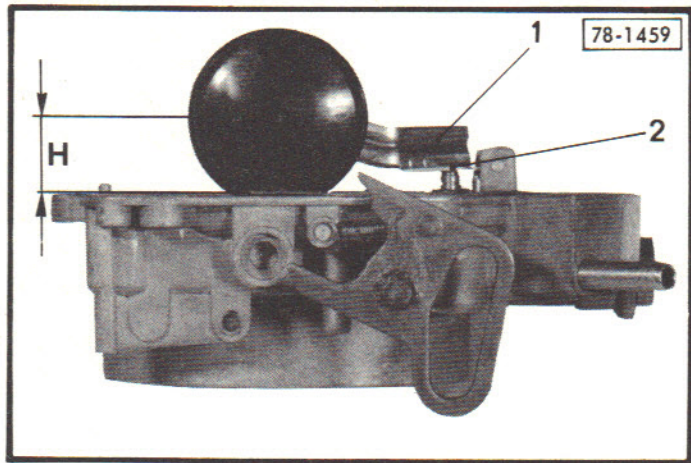
Leerlaufabschaltventil.

Bestückung	1. Stufe		2. Stufe	
Lufttrichter	21	(4)	26	(8)
Hauptdüse	125	(2)	130	(6)
Luftkorrekturdüse	1 F 4 (120)	(3)	2 AC (160)	(7)
Leerlaufdüse (Leerlaufabschaltventil am Deckel)	41 ± 5			
Einspritzrohr der Beschleunigungspumpe	40	(5)		
Durchmesser der Schwimbernadelventilfeder			1,7 mm	
Gewicht des Schwimmers aus Polyamid			12,3 g	
Spaltmaß der Starterklappe bei einem Unterdruck von 670 mbar (500 mmHg)	3,2 ± 0,05 mm			

Einstellelemente

(1 – Verschuß der Hauptdüse der 1. Stufe)





Schwimmer einstellen:

Vergaseroberseite abnehmen und so drehen, daß die Unterseite nach oben zeigt.

Bei eingebauter Deckdichtung Abstand „H“ in Schwimmermitte messen.

Sollwert: $18,5 \pm 2$ mm.

Bei abweichendem Meßwert Schwimmerzunge (2) entsprechend zurechtbiegen.

Zulässige Abweichung beider Schwimmerkörper untereinander: 1 mm.

Falls erforderlich, Verbindungssteg (1) entsprechend einstellen.

SOLEX – VERGASER 26/35 CSIC
Markierung CIT 232, 233, 238



REPARATURHINWEISE

Allgemeine Vergaserdaten

Zweistufen-Fallstromvergaser

Handbetätigte Starterklappe an der 1. Stufe mit Steuerung des Spaltmaßes durch Unterdruckdose

Mechanische Betätigung der 2. Stufe

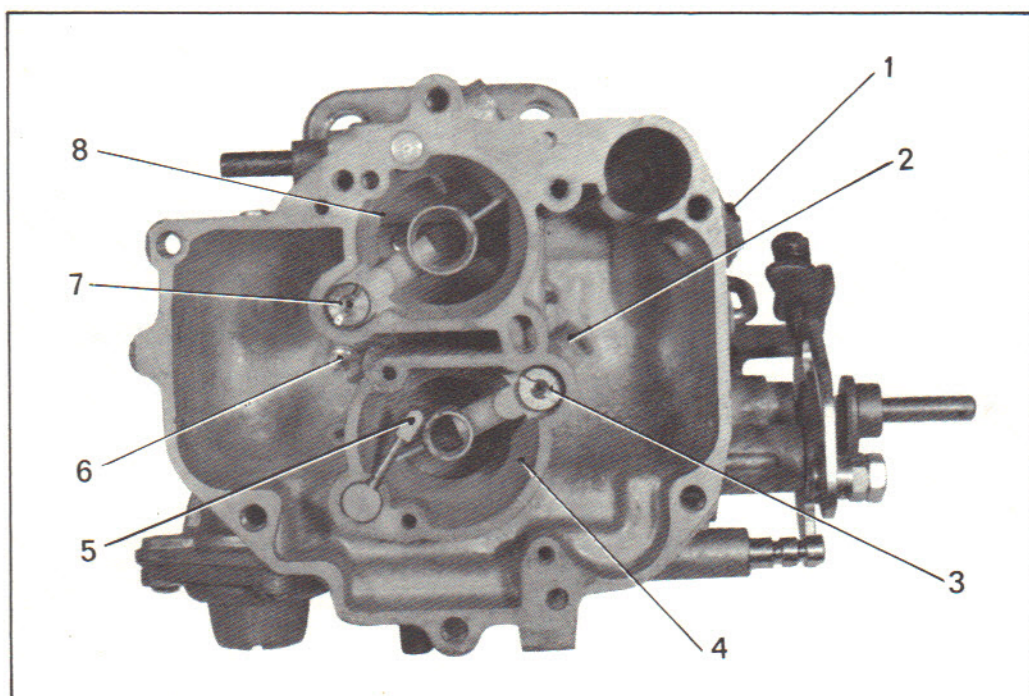
Leerlaufgemisch-Regulierschraube verplombt

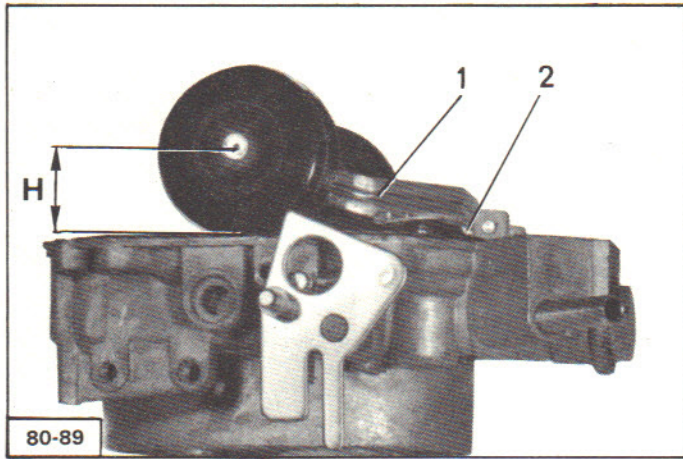
Leerlaufabschaltventil.

Bestückung	1. Stufe		2. Stufe	
Lufttrichter	21	(4)	26	(8)
Hauptdüse	120	(2)	130	(6)
Luftkorrekturdüse	1 F 4 (120)	(3)	2 AC (160)	(7)
Leerlaufdüse (Leerlaufabschaltventil am Deckel)	41			
Einspritzrohr der Beschleunigungspumpe	40	(5)		
Durchmesser der Schwimmernadelventilfeder			1,7 mm	
Gewicht des Schwimmers auf Polyamid			12,3 g	
Spaltmaß der Starterklappe bei einem Unterdruck von 500 mbar	3,2 ± 0,3 mm			

Einstellelemente

(1 – Verschuß der Hauptdüse der 1. Stufe)





Schwimmer einstellen:

Vergaseroberteil abnehmen und so drehen, daß die Unterseite nach oben zeigt.

Bei eingebauter Deckeldichtung Abstand „H“ in Schwimmermittelnachse messen.

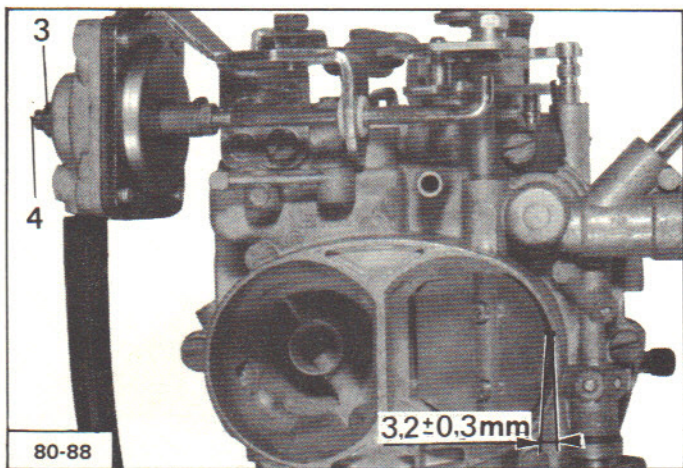
Sollwert: 15 ± 1 mm.

Bei abweichendem Meßwert Schwimmerzunge (2) entsprechend zurechtbiegen.

Zulässige Abweichung beider Schwimmerkörper untereinander: 1 mm.

Falls erforderlich, Verbindungssteg (1) entsprechend einstellen.

Der Schwimmerstand kann auch mit SOLEX-Lehre 71 644 079 geprüft werden.



Spaltmaß der Starterklappe einstellen:

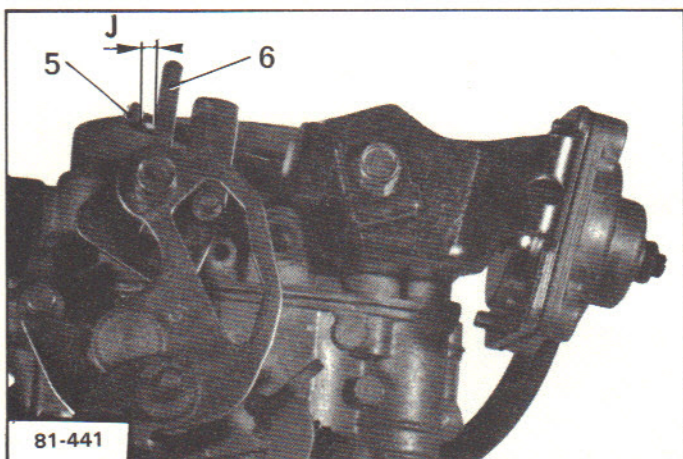
Starterhebel ganz ziehen und festhalten.

Unterdruckdose mit 500 mbar belasten und Spaltmaß der Starterklappe messen.

Sollwert: 2,9 – 3,5 mm.

Bei abweichendem Spaltmaß Kontermutter (3) lösen und Einstellschraube (4) entsprechend verstellen.

Kontermutter (3) wieder anziehen.



Bei Vergasermarkierung CIT 238 ist vor Einstellung des pneumatischen Starterklappenspalts der mechanische Starterklappenspalt einzustellen.

Abstand „J“ zwischen Stange (5) und Mitnehmer (6) messen.

Sollwert: 2,5 mm.

Bei abweichendem Meßwert Mitnehmer (6) entsprechend zurechtbiegen.

SOLEX – VERGASER 26/35 CSIC
Markierung CIT 244



REPARATURHINWEISE

Allgemeine Vergaserdaten

Zweistufen-Fallstromvergaser

Handbetätigte Starterklappe mit Steuerung des Spaltmaßes durch Unterdruckdose

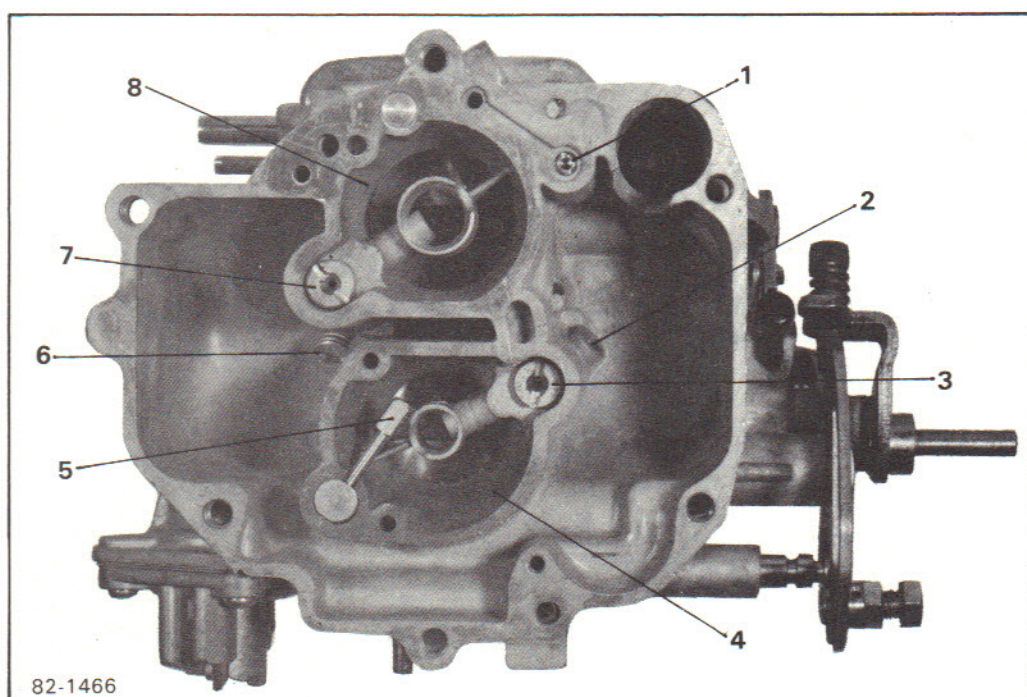
Mechanische Betätigung der 2. Stufe

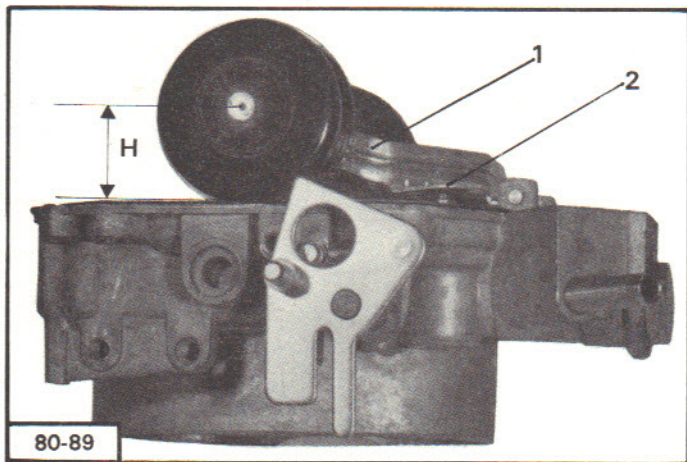
Leerlaufgemisch-Regulierschraube verplombt

Leerlaufabschaltventil.

Bestückung	1. Stufe		2. Stufe	
	21	(4)	26	(8)
Lufttrichter	21	(4)	26	(8)
Hauptdüse	120	(2)	120	(6)
Luftkorrekturdüse	130	(3)	130	(7)
Mischrohr	1 F 5	unter (3)	2 AB	unter (7)
Leerlaufdüse (Leerlaufabschaltventil am Deckel)	40			
Bypassdüse			45	(1)
Einspritzrohr der Beschleunigungspumpe	35	(5)		
Durchmesser der Schwimmernadelventilkugel			1,8 mm	
Spaltmaß der Starterklappe bei einem Unterdruck von 500 mbar	3,2 ± 0,5 mm			

Einstellelemente





Schwimmer einstellen:

Vergaseroberteil abnehmen und so drehen, daß die Unterseite nach oben zeigt.

Bei eingebauter Deckeldichtung Abstand „H“ in Schwimmermittenachse messen.

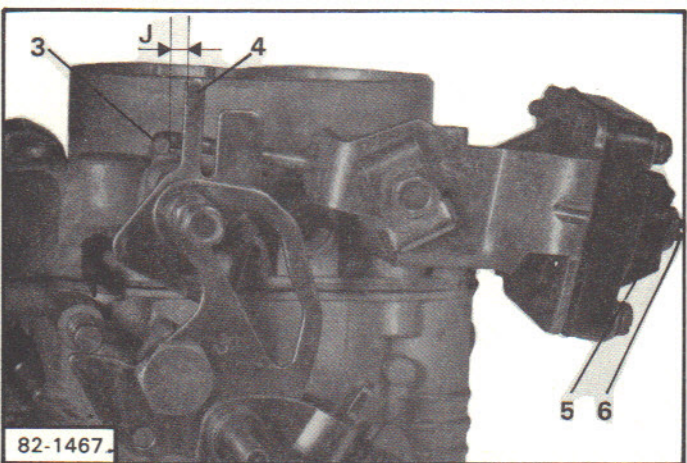
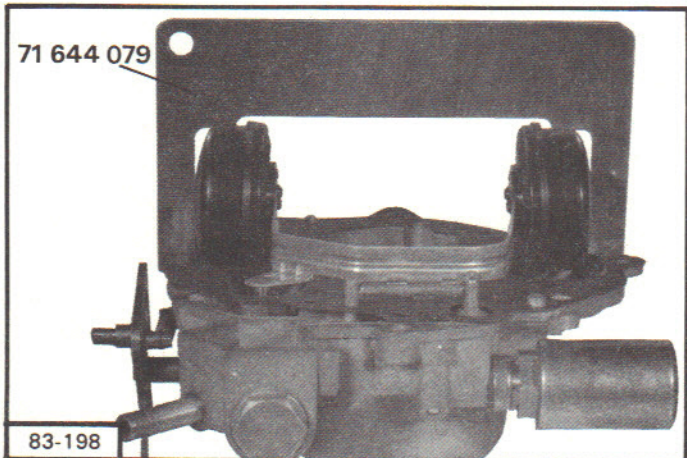
Sollwert: 15 ± 1 mm.

Bei abweichendem Meßwert Schwimmerzunge (2) entsprechend zurechtbiegen.

Zulässige Abweichung beider Schwimmerkörper untereinander: 1 mm.

Falls erforderlich, Verbindungssteg (1) entsprechend einstellen.

Der Schwimmerstand kann auch mit SOLEX-Lehre 71 644 079 geprüft werden.



Spaltmaß der Starterklappe einstellen:

Vor Einstellung des pneumatischen Starterklappenspalts ist der mechanische Starterklappenspalt einzustellen.

1. Einstellung des mechanischen Starterklappenspalts

Starterhebel ganz ziehen und festhalten.

Abstand „J“ zwischen Ende der Stange (3) und Mitnehmer (4) kontrollieren.

Sollwert: 2,5 mm.

Bei abweichendem Meßwert Mitnehmer (4) entsprechend zurechtbiegen.

2. Einstellung des pneumatischen Starterklappenspalts

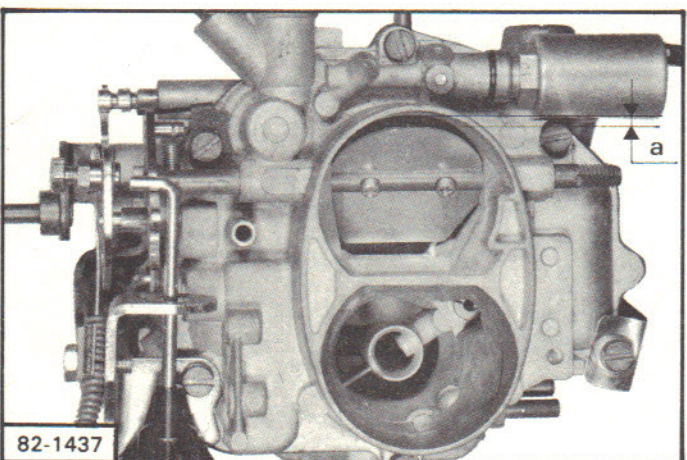
Starterhebel ganz ziehen und festhalten.

Unterdruckdose mit 500 mbar belasten und Spaltmaß der Starterklappe messen.

Sollwert: 2,7 – 3,7 mm.

Bei abweichendem Spaltmaß Kontermutter (5) lösen und Einstellschraube (6) entsprechend verstellen.

Kontermutter (5) wieder anziehen.



WEBER - VERGASER 32/34 DMTC
Markierung W 120-50



REPARATURHINWEISE

Allgemeine Vergaserdaten

Zweistufen-Fallstromvergaser

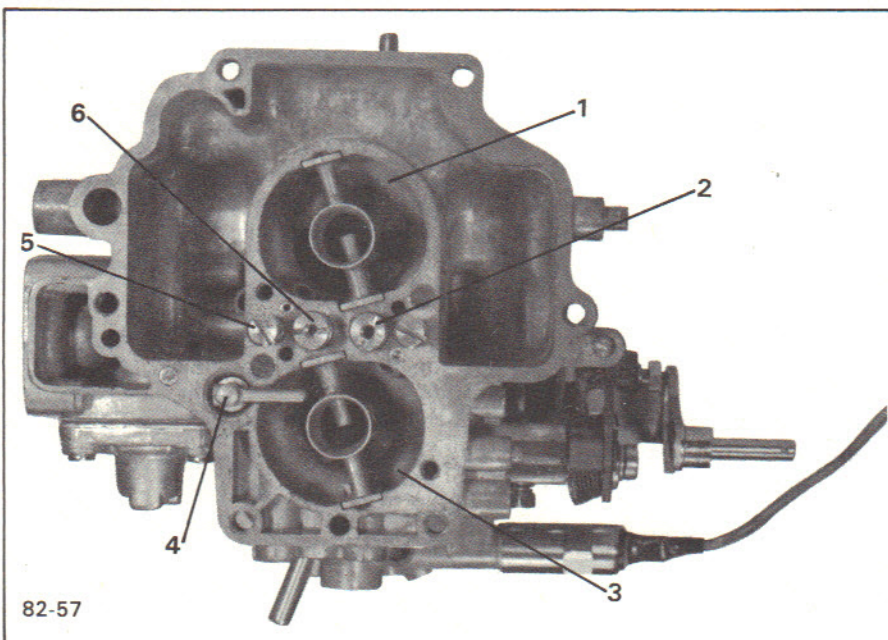
Handbetätigte Starterklappe an der 1. Stufe mit Steuerung des Spaltmaßes durch Unterdruckdose

Mechanische Betätigung der 2. Stufe

Leerlaufgemisch-Regulierschraube verplombt

Leerlaufabschaltventil.

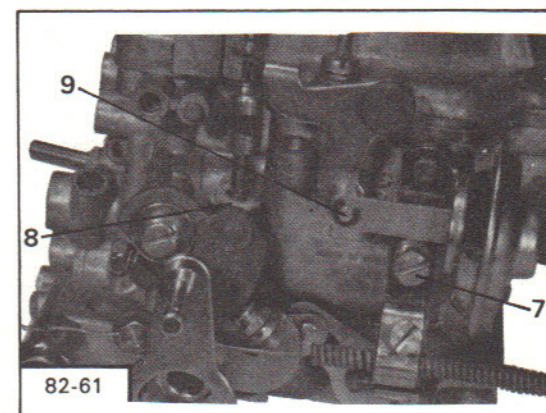
Bestückung	1. Stufe		2. Stufe	
	Lufttrichter	22	(3)	26
Hauptdüse	107	unter (6)	110	unter (2)
Luftkorrekturdüse	165	(6)	215	(2)
Mischrohr	F 36	unter (6)	F 39	unter (2)
Leerlaufdüse	45	(5)		
Einspritzrohr der Beschleunigungspumpe	40	(4)		
Durchmesser der Schwimmemadelventilkugel	1,5 mm			
Spaltmaß der Drosselklappe der 1. Stufe bei geschlossener Starterklappe	0,75-0,80 mm			
Spaltmaß der Starterklappe bei einem Unterdruck von 530 mbar (400 mmHg)	3,5 ± 0,3 mm			

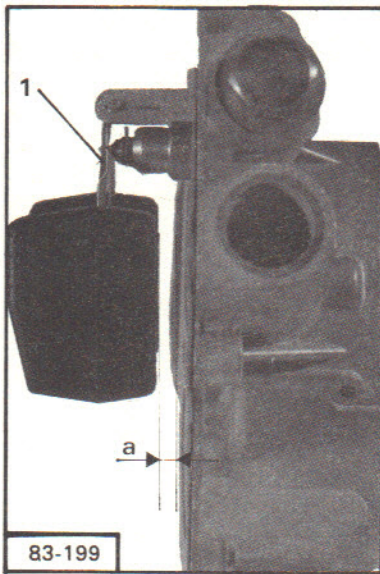
Einstellelemente**Vergaseroberteil ausbauen:**

Buchse (8) anheben und Stange abnehmen.

Sicherungscheibe (9) ausbauen.

Falls erforderlich, Befestigungsschraube (7) der Unterdruckdose ausbauen.





Schwimmer einstellen:

Vergaseroberseite abnehmen und senkrecht halten (Kugel des Schwimmernadelventils nicht eingedrückt).

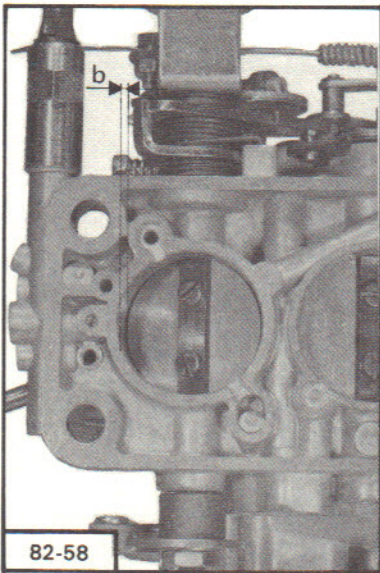
Abstand „a“ zwischen Schwimmer und Auflagefläche des Vergaseroberteils bei eingebauter Deckeldichtung messen.

Sollwert: $7 \pm 0,25$ mm.

Bei abweichendem Meßwert Schwimmerzunge (1) entsprechend zurechtbiegen.

Bei Abweichung beider Schwimmerkörper untereinander den Verbindungssteg entsprechend einstellen.

83-199



Spaltmaß der Drosselklappe der 1. Stufe einstellen:

Starterklappe ganz schließen.

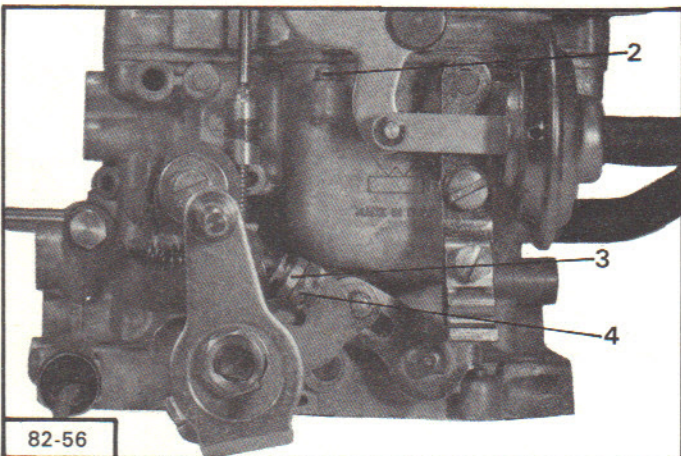
Spaltmaß „b“ zwischen Drosselklappe und Vergasergehäuse messen.

Sollwert: 0,75 – 0,80 mm.

Bei abweichendem Meßwert Kontermutter (3) lösen und Drosselklappenspaltmaß über Einstellschraube (4) einstellen.

Kontermutter (3) wieder anziehen.

82-58



Spaltmaß der Starterklappe einstellen:

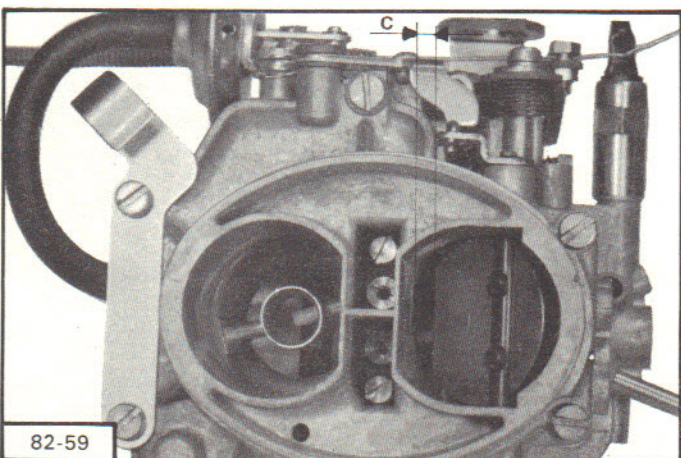
Starterhebel ganz ziehen und festhalten.

Unterdruckdose mit 530 mbar belasten und Spaltmaß „c“ der Starterklappe messen.

Sollwert: 3,2 – 3,8 mm.

Bei abweichendem Spaltmaß Einstellschraube (2) entsprechend einstellen.

82-56



82-59